

Pompes pneumatiques à double membrane



TC-X253 / 1"(Metallique)



Les Pompes métalliques TC-X253 sont robustes, et très performantes. Elles offrent des débits importants et peuvent pomper des particules.

Débit Max 220 l/min
 Pression Max : 7 bar
 Particules : 6.5 mm
 Matériaux : Inox, Aluminum, Fonte
 Distributeur : Ressort Looped C™
 Certification: CE, ATEX, FDA (Modèle Inox)

SPECIFICATIONS						
Codification*	A"X"	S"X"	F"X"	AT	ST	FT
Débit Max	220 l/min			190 l/min		
Pression d'air Max	7 bar					
Consommation d'air Max	2000 l/min			1800 l/min		
Gamme de Pression d'air ¹	2-7 bar					
Volume de liquide par cycle	800 ml			650 ml		
Connexion Asp x Ref	Taraudée Rc 1" (Rc 1½" option)					
Poids	11kg	20.5 kg		11 kg		20.5 kg

** Voir Graphique et nomenclature en dernière page pour les matériaux

Note 1: Une pression d'air de 2 bar ou plus est recommandée. Si la pression est inférieure à 2 bar, la pompe risque de ne pas fonctionner correctement.

Température liquide : 0-70°C

Température Ambiante : 0-70°C

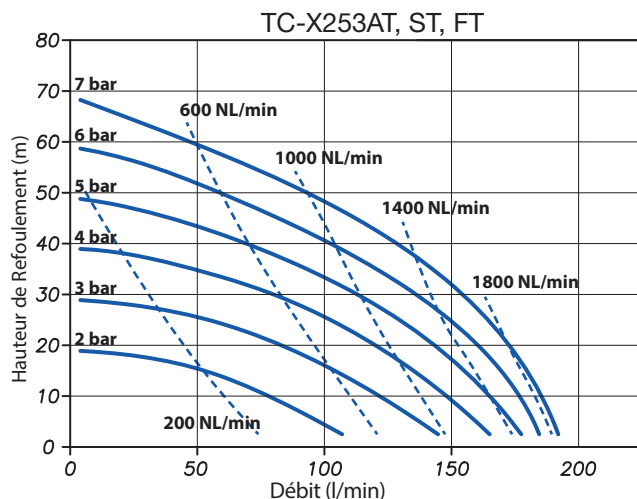
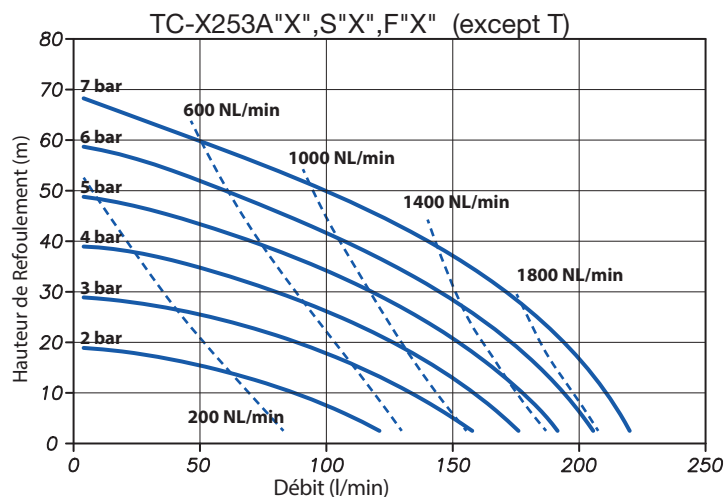
Particules : 6.5 mm

Viscosité : En aspiration ~3000 cps (3 Pa·s) En Charge ~8000 cps (8 Pa·s)

PERFORMANCE CURVES

— Liquide
 - - - - Air

Conditions:
 Aspiration : 10 cm
 Température ambiante : 21°C
 Liquide : 20-22°C

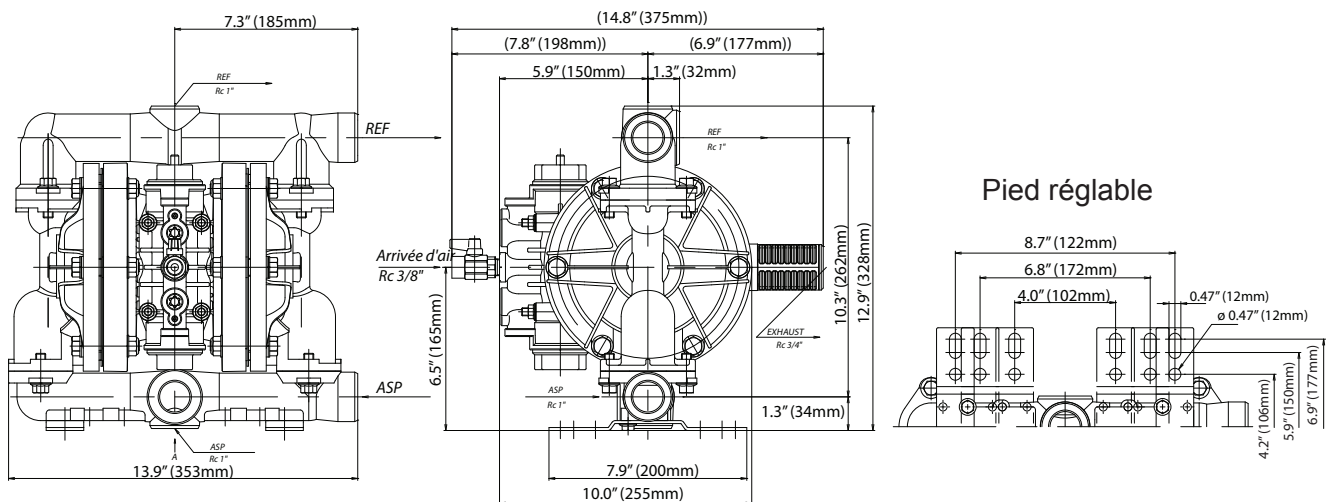


TC-X253 / 1"(Metallique)

MATERIAUX						
Pièces	Partie Mouillée	Membrane	Boule/Siège	Valve d'arrêt	Center Disk	
AC	ADC12-AC4C	CR	CR	SS316	SS316	
AN		NBR	NBR			
AE		EPDM	EPDM			
AV		FKM	FKM			
AT		PTFE	PTFE			
AH		TPEE	NBR			
AS		TPO	EPDM			
SC	SCS14	CR	CR		SS316	A5056
SN		NBR	NBR			
SE		EPDM	EPDM			
SV		FKM	FKM			
ST		PTFE	PTFE			
SH		TPEE	NBR			
SS		TPO	EPDM			
FC	S45C	CR	CR	SS316		SS316
FN		NBR	NBR			
FE		EPDM	EPDM			
FV		FKM	FKM			
FT		PTFE	PTFE			
FH		TPEE	NBR			
FS		TPO	EPDM			

ADC12	Aluminum Alloy
A5056	Aluminum
CR	Chloroprene Rubber (Neoprene™)
NBR	Nitrile Rubber (Buna®)
SCS14	Stainless Steel
SS316	Stainless Steel Grade 316
S45C	Cast Iron
PPG	Glass Fiber Reinforced Polypropylene
PTFE	Polytetrafluoroethylene (Teflon®)
PVDF	Polyvinylidene Fluoride (Kynar®)
TPEE	Thermoplastic Polyester Elastomer (Hytrel™)
TPO	Thermoplastic PolyOlefin (Santoprene®)
FKM	Fluoroelastomer (Viton®)
EPDM	Ethylene propylene diene monomer (Nordel™)

DIMENSIONS



NOMENCLATURE

TC-X 253 A T

Serie TC-X

Partie Mouillée: A: ADC12 S: SCS14 F: S45C

Connexion: 253 (1" x 1")

Membrane: C: CR N: NBR E: EPDM
V: FKM T: PTFE H: TPEE S: TPO