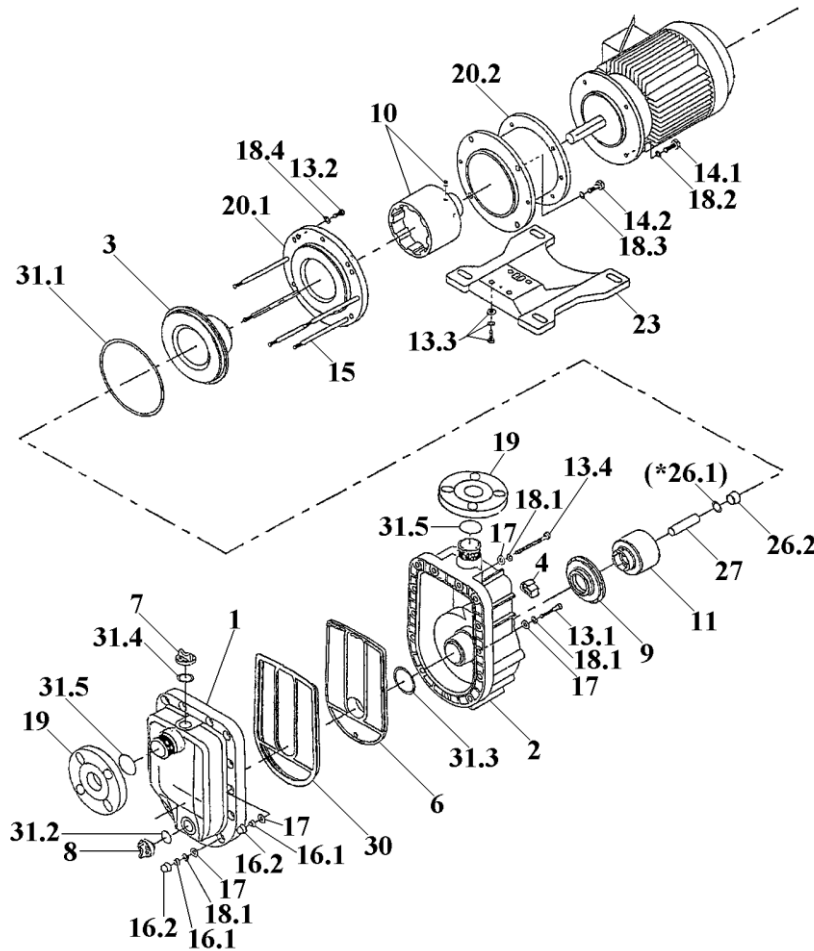


Rep.	Désignation	Qté	Matériaux	SMX-441 (0,75kW)		SMX-442 (1,5kW)	
				Réf.	Code No.	Réf.	Code No.
1	Corps avant	1	GFRPP	SMX0041	1210041300	↔	↔
2	Corps ar. du réservoir (+Butée av.)	1	GFRPP+CE	SMX0043	1210041400	↔	↔
3	Corps arrière	1	GFRPP	SMX0004	1231156700	↔	↔
4	Espaceur de la turbine	1	GFRPP	SMX0045	1240834900	↔	↔
6	Séparateur	1	GFRPP	SMX0046	1220304100	↔	↔
7	Bouchon	1	GFRPP	SMX0008	1240833200	↔	↔
8	Bouchon de purge	1	GFRPP	SMX0009	1240833300	↔	↔
9	Turbine + Bague avant	1	GFRPP+PTFE	SMX0048	1240835600	↔	↔
*10	Entraîneur Magnétique	<J1> 0,75kW <J2> 1,5kW	FCD450+F.M. FCD450+F.M.	MX0227	1230977000		
11	Capsule Magnétique + Palier	CAV•CAE	PP+Carbon+FM	MX0122	1230976410	SMX0038	1231159310
		RAV•RAE	PP+PTFE+FM	MX0123	1230976420	SMX0039	1231159320
		KAV•KAE	PP+SiC+FM	SMX0037	1230976440	SMX0040	1231159330
13.1	Vis BTR (M8x45)	6	SUS304 equiv.	SMX0082	0150300037	↔	↔
13.2	Vis BTR (M8x15)	3	SUS304 equiv.	SMX0059	0150300030	↔	↔
13.3	Vis BTR + Rondelle (M8x20)	4	Steel	MX0219	0150900033	↔	↔
13.4	Vis hexagonale (M8x85)	2	SUS304 equiv.	SMX0083	0150300574	↔	↔
14.1	Vis hexagonale (M10x25)	4	SUS304 equiv.	MDM0041	0150100181	↔	↔
14.2	Vis hexagonale (M10x25)	4	SUS304 equiv.	MDM0041	0150100181	↔	↔
15	Goujon (M8)	5	SUS304	SMX0084	1240833900	↔	↔
16.1	Ecrou (M8)	13	SUS304 equiv.	SMX0064	0153100029	↔	↔
16.2	Bouchon de protection	13	PE	SMX0065	0159000000	↔	↔
17	Rondelle (M8)	21	SUS304 equiv.	MDM0026	0153500074	↔	↔
18.1	Rondelle Grower (M8)	13	SUS304 equiv.	MDM0028	0154100057	↔	↔
18.2	Rondelle Grower (M10)	4	SUS304 equiv.	MX0315	0154100022	↔	↔



Rep.	Désignation	Qté	Matériaux	SMX-441 (0,75kW)		SMX-442 (1,5kW)	
				Réf.	Code No.	Réf.	Code No.
18.3	Rondelle Grower (M10)	4	SUS304equiv.	<b>MX0315</b>	0154100022	↔	↔
18.4	Rondelle Grower (M8)	3	SUS304equiv.	<b>MDM0028</b>	0154100057	↔	↔
19	Bride (ISO)	2	GFRPP	<b>MX0232</b>	1230371400	↔	↔
20.1	Bride de maintien arrière	1	FCD450	<b>SMX0069</b>	1231156800	↔	↔
20.2	Entretoise	0,75kW	FCD450	<b>SMX0075</b>	1210041600		
		1,5kW	FCD450			<b>SMX0079</b>	1210041700
23	Base	1	GFRPP	<b>SMX0073</b>	1220303100	↔	↔
*26.1	Butée arrière supl. "RA"	1	Céramique d'Al.	<b>SMX0016</b>	1240833500	↔	↔
26.2	Butée arrière	CA•KA	CFRPPS	<b>MX0119</b>	1240724900	↔	↔
		RA	CFRPPS	<b>SMX0018</b>	1240833600	↔	↔
27	Axe	CA•RA	Céramique d'Al.	<b>MX0118</b>	1240725000	↔	↔
		KA	SiC	<b>MX0427</b>	1240765100	↔	↔
30	Joint	V	FKM-A	<b>SMX0051</b>	1220303700	↔	↔
		E	EPDM	<b>SMX0052</b>	1220303800	↔	↔
31.1	Joint torique, G-160	V	FKM-A	<b>MFL 0080</b>	0325300186	↔	↔
		E	EPDM	<b>MFL 0081</b>	0325300187	↔	↔
31.2	Joint torique, G-25	V	FKM-A	<b>MX0117</b>	0325300203	↔	↔
		E	EPDM	<b>MX0205</b>	0325300179	↔	↔
31.3	Joint torique, G-50	V	FKM-A	<b>SMD0011</b>	0325300057	↔	↔
		E	EPDM	<b>SMD0041</b>	0325300091	↔	↔
31.4	Joint torique, G-30	V	FKM-A	<b>SMD0006</b>	0325300053	↔	↔
		E	EPDM	<b>SMD0043</b>	0325300087	↔	↔
31.5	Joint torique, AS568-129	V	FKM-A	<b>MX0130</b>	0325500010	↔	↔
		E	EPDM	<b>MX0233</b>	0325500014	↔	↔

\*Note: La butée arrière supplémentaire(Pos. 26.1) est requise seulement pour les modèles "RA".