

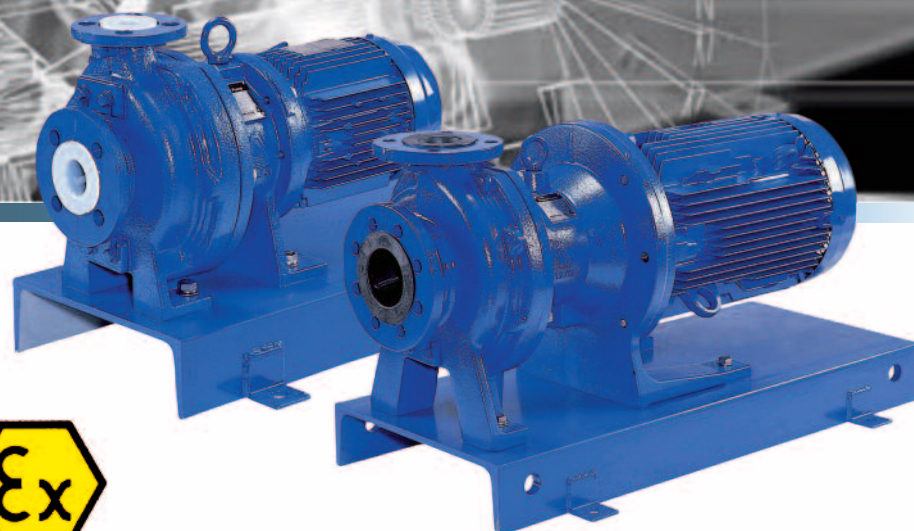
IWAKI

s é r i e

MDM

Pompes centrifuges à entraînement magnétique

CAT-MDM 11-13



Construction

Conformité avec les normes ISO

Les pompes sont en conformité avec les normes ISO, notamment en ce qui concerne la tuyauterie. Toutes les pompes de la série MDM sont certifiées ATEX : EXII 2G/D cII A/B T1-T4 pour les modèles en ETFE et EXII 2G/D cIIA T1-T4 pour les modèles en PFA.

Remarques :

- pour la compatibilité, en terme de taille, avec les autres séries de pompes IWAKI à entraînement magnétique, veuillez nous contacter.
- une exécution suivant les normes ANSI est également disponible sur simple demande

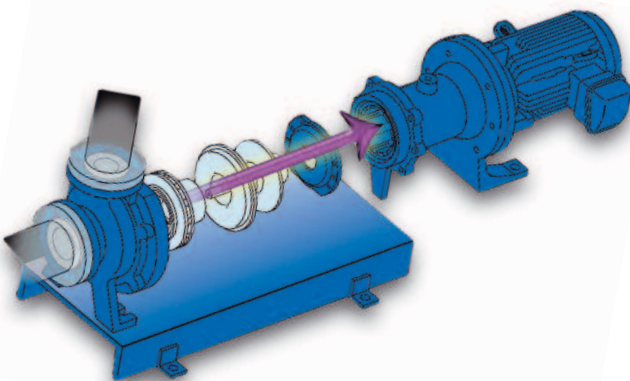


MDM-32 (modèle en ETFE)

Un mécanisme exclusif pour la prévention d'un fonctionnement à sec (système non-contact)

Ces pompes sont équipées d'un dispositif pour éviter les effets du fonctionnement à sec. La puissance exceptionnelle des aimants utilisés (en terres rares), évite le contact de la capsule magnétique avec la butée arrière et élimine de ce fait les risques de friction et d'échauffement avec fusion des matériaux synthétiques. Ce dispositif permet d'obtenir une meilleure résistance contre la marche à sec comparé aux pompes magnétiques traditionnelles.

Remarque : seules les pompes de type CF (avec paliers en carbone haute densité) peuvent supporter un fonctionnement à sec. Ce dernier est à proscrire dans le cas de pièces de type KK (carbone de silicium).

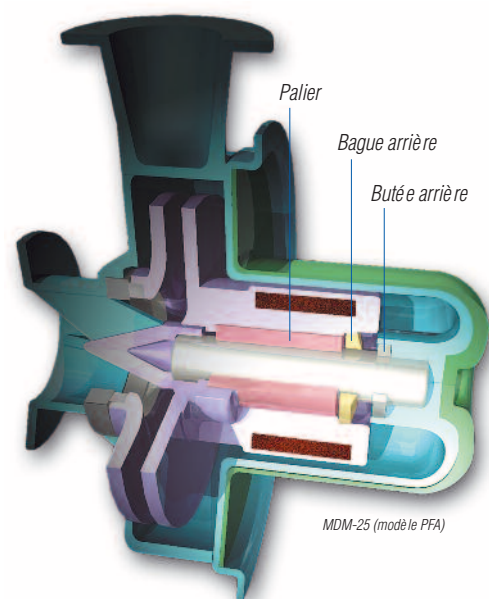


Une structure extrêmement robuste et durable

L'extérieur de la pompe est en fonte ductile, tandis que le corps arrière, qui est soumis aux contraintes les plus sévères, comporte un renfort en matériaux synthétiques renforcé de fibres. Ce système garantit une plus grande robustesse du dispositif, évite les courants de Foucault et, en cas de contact, la formation d'étincelles. Résultat : un fonctionnement en toute sécurité.

Modèles standards en ETFE et PFA

Les revêtements en ETFE renforcés de fibres de carbone (CFRETFE) et en PFA sont à même de satisfaire toutes les exigences. Le PFA vierge permet de réduire les risques de contamination et est parfaitement indiqué dans le cas de transfert de liquides de très haute pureté.



MDM-25 (modèle en PFA)

Système "pull back"

Un système de retrait spécial est prévu pour faciliter la maintenance de la pompe. L'intérieur du groupe peut être aisément inspecté et les pièces peuvent être remplacées sans démonter la tuyauterie. Ce dispositif est conçu afin d'éviter toute fuite de liquide lors de l'extraction de l'ensemble moteur, entretoise et entraîneur magnétique.



Corps arrière (modèle en PFA)/renfort

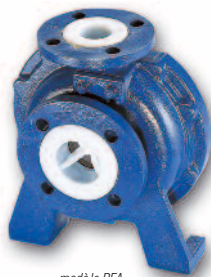
Corps avant en ETFE

Pièce en ETFE renforcée de fibres de carbone (CFRETFE), elle se caractérise par une forte résistance mécanique et une excellente résistance à la corrosion. Les surfaces périphériques externes sont doublées d'un renfort en fonte ductile garantissant résistance et durée de vie.



modèle ETFE

Corps avant en PFA



modèle PFA

Le corps en fonte ductile se compose d'une seule pièce revêtue de résine fluorée vierge PFA, afin d'éviter tout risque de contamination et de véhiculer les fluides propres en toute sécurité.

Joint

Les joints enrobés de PTFE garantissent une totale étanchéité et une excellente résistance à la corrosion.

Turbine (brevet déposé)

Les turbines fermées sont conçues pour garantir un haut rendement. Pour assurer la fixation de la turbine sur la capsule magnétique, un nouveau système par "emboîtement chevillé" a été développé. Ce nouveau concept optimise le maintien axial de la turbine. Les hauteurs de refoulement importantes obtenues avec les turbines des pompes de la série MDM permettent d'envisager de nombreuses applications. Les turbines sont interchangeables.



modèle ETFE / modèle PFA

Palier



modèle SiC / modèle carbone haute densité

Les paliers existent en SiC et en carbone haute densité. Les premiers offrent une résistance optimale à l'abrasion, tandis que les seconds sont parfaitement indiqués pour la protection contre la marche à sec. Les paliers peuvent être remplacés individuellement.

Capsule magnétique

Les aimants sont intégralement moulés dans la résine fluorée. La réduction de la taille et du poids de ces aimants améliore le rendement du groupe. Pour la protection contre la marche à sec, une nouvelle génération d'aimants à forts champs magnétiques limite le jeu axial de l'ensemble turbine-capsule magnétique : "système non-contact". Les frottements et les échauffements éventuels sont donc réduits. (uniquement en version CF).



modèle ETFE / modèle PFA

Axe

Les deux extrémités de l'axe sont soutenues à la fois par le corps avant et le corps arrière (modèles équipés d'un axe fixe). Il existe deux types d'axes : l'un est fabriqué en céramique d'alumine haute pureté, l'autre en SiC.



modèle céramique d'aluminium haute pureté
modèle SiC

Bague et butée arrière

La butée située dans le corps arrière et la bague à l'arrière de la capsule magnétique permettent de minimiser les effets de fonctionnements défectueux comme la cavitation et l'entrée d'air dans le dispositif, (notamment là où il peut y avoir un jeu axial de l'ensemble hydraulique). La butée et la bague sont conçues afin de diminuer les risques d'échauffement causés par la friction. Ce dispositif génère beaucoup moins de chaleur par rapport aux dispositifs traditionnels et évite la fusion de la résine fluorée (brevet déposé).

Corps arrière et renfort



modèle PFA

Le renfort arrière en résine fluorée chargée de fibres de carbone est en mesure de résister à une pression de 1.6 MPa sur les séries MDM 25-3 et 32-2. Cette conception permet d'éviter les courants de Foucault ainsi que la production d'étincelles provoqués par le contact éventuel de l'entraîneur magnétique et du renfort du corps arrière. Le corps avant et le corps arrière sont maintenus en place par un flasque. Il ne peut donc pas y avoir de fuite de produit si l'ensemble entretoise, moteur et entraîneur est démonté lors de la maintenance.

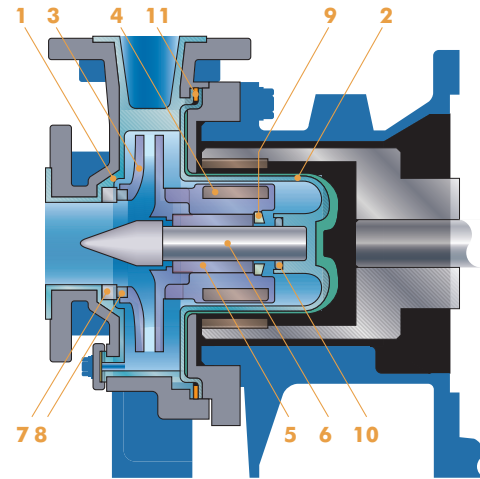
Construction modulaire

Matériaux de la partie mouillée

	Matériaux	ECF ^(Note 1)	EKK	PKK
1	Corps avant	CFRETFE	SiC	PFA
2	Corps arrière ^(Note 2)			
3	Turbine			
4	Capsule magnétique			
5	Palier	Carbone haute densité	SiC	SiC
6	Axe	Céramique haute pureté		
7	Butée avant	PTFE		
8	Bague avant	Céramique haute pureté		
9	Bague arrière			
10	Butée arrière			
11	Joint	PTFE		

Note 1: Non valable pour les modèles à HMT élevée.

Note 2: Construction spéciale des corps arrière pour les MDM 25-3 et MDM 32-2 en cas de températures supérieures à 80°C.



Spécifications

2 pôles moteur

Modèle	Diamètre (aspiration X refoulement)	50Hz			Moteur (kW)
		Diamètre de la turbine	Débit (L/min)	Hauteur (m)	
MDM25-1 (Turbine série 1)	40 mm X 25 mm	165	100	35.5	1.5 ou 2.2
		160		33.5	
		150		29.0	
		140		25.0	
		130		20.5	
MDM25-2 (Turbine série 2)	40 mm X 25 mm	195	100	50.5	4.0, 5.5 ou 7.5
		190		49.0	
		180		44.5	
		170		38.0	
		160		34.5	
MDM25-3 (Turbine série 3)	40 mm X 25 mm	225	100	74.0	5.5, 7.5, 11 ou 15
		220		69.0	
		210		61.0	
		200		55.0	
		190		48.5	
MDM32-1 (Turbine série 1)	50 mm X 32 mm	180	208	42.5	4.0, 5.5 ou 7.5
		165		35.0	
		160		32.5	
		150		28.5	
		140		25.0	
MDM32-2 (Turbine série 2)	50 mm X 32 mm	225	208	70.0	5.5, 7.5, 11 ou 15
		220		67.5	
		210		60.0	
		200		54.0	
		190		47.0	
MDM40-1	65 mm X 40 mm	180	417	41.5	4.0, 5.5 ou 7.5
		170		38.0	
		160		32.0	
		165		33.0	
		160		31.0	
MDM50-1	80 mm X 50 mm	150	833	27.0	5.5, 7.5, 11 ou 15
		140		22.5	
		130		18.0	
		120		15.0	
		110		12.0	

4 pôles moteur

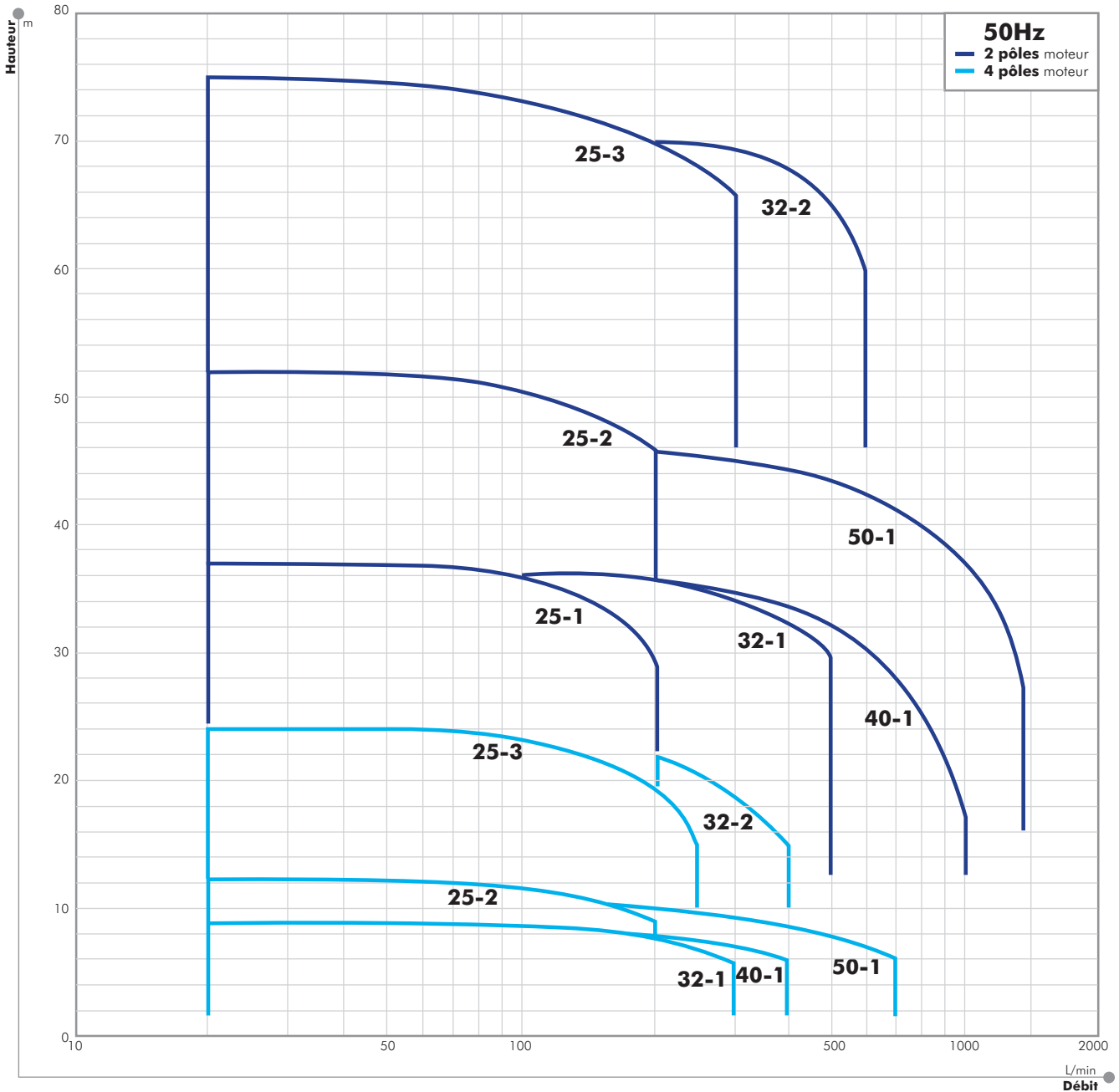
Modèle	Diamètre (aspiration X refoulement)	Diamètre de la turbine	Débit (L/min)	Hauteur (m)	Moteur (kW)
MDM25-2 (Turbine série 2)	40 mm X 25 mm	200	50	12.0	1.5, 2.2, 4.0
MDM25-3 (Turbine série 3)	40 mm X 25 mm	225	50	15.0	1.5, 2.2, 4.0, 5.5
MDM32-1 (Turbine série 1)	50 mm X 32 mm	170	200	7.5	1.5, 2.2, 4.0
MDM32-2 (Turbine série 2)	50 mm X 32 mm	225	200	15.0	1.5, 2.2, 4.0, 5.5
MDM40-1	65 mm X 40 mm	170	300	7.0	1.5, 2.2, 4.0
MDM50-1	80 mm X 50 mm	170	500	8.0	1.5, 2.2, 4.0, 5.5

Caractéristiques communes :

■ Températures mini./maxi. des liquides pompés	série ETFE : -20°C à 105°C, série PFA : -20°C à 150°C
■ Liquides chargés version KK uniquement	nous consulter
■ Pression maximum admissible	1.0 MPa (MDM25-3 et MDM32-2 = 1.6 MPa)
■ Couleur standard	bleu RAL 5002

Note 1 : Nous contacter pour des températures en dehors de la plage -20°C à 150°C

Courbes de performances



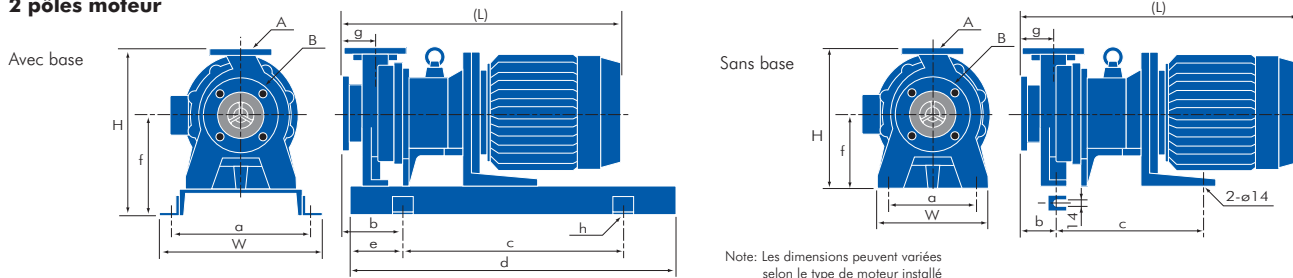
Identification

MDM 40 - 150 1 E KK F 075 I - D 2 H

		1	2	3	4	5	6	7	8	9	10	11																														
1 Taille (Aspiration X Refoulement)	25: 40 mm X 25 mm 32: 50 mm X 32 mm 40: 65 mm X 40 mm 50: 80 mm X 50 mm	5 Palier/Axe	KK: SiC/SiC CF: Carbone haute densité / Céramique d'alumine haute pureté				9 Version spéciale	<table border="1"> <thead> <tr> <th>Index</th> <th>Purge</th> <th>Base</th> <th>Version</th> </tr> </thead> <tbody> <tr> <td>A</td> <td>sans purge</td> <td rowspan="3">Avec Base</td> <td>Standard</td> </tr> <tr> <td>S</td> <td></td> <td>Spéciale</td> </tr> <tr> <td>D</td> <td>avec purge</td> <td>Standard</td> </tr> <tr> <td>X</td> <td></td> <td rowspan="3">Sans Base</td> <td>Spéciale</td> </tr> <tr> <td>B</td> <td>sans purge</td> <td>Standard</td> </tr> <tr> <td>Y</td> <td></td> <td>Spéciale</td> </tr> <tr> <td>E</td> <td>avec purge</td> <td></td> <td>Standard</td> </tr> <tr> <td>Z</td> <td></td> <td></td> <td>Spéciale</td> </tr> </tbody> </table> <p>Note: les versions PFA avec purges possèdent un évent.</p>			Index	Purge	Base	Version	A	sans purge	Avec Base	Standard	S		Spéciale	D	avec purge	Standard	X		Sans Base	Spéciale	B	sans purge	Standard	Y		Spéciale	E	avec purge		Standard	Z			Spéciale
			Index	Purge	Base	Version																																				
A	sans purge	Avec Base	Standard																																							
S			Spéciale																																							
D	avec purge		Standard																																							
X		Sans Base	Spéciale																																							
B	sans purge		Standard																																							
Y			Spéciale																																							
E	avec purge		Standard																																							
Z			Spéciale																																							
2 Diamètre de turbine	100 mm à 225 mm	6 Moteur	F: Moteur à bride				10 Nombre de pôles	2: 2 pôles 4: 4 pôles																																		
3 Type de turbine	1, 2, 3	7 Puissance moteur	015: 1.5 kW 075: 7.5 kW 022: 2.2 kW 110: 11 kW 040: 4.0 kW 150: 15 kW 055: 5.5 kW				11 Code spécial	H: Haute température (Applicable pour MDM25-3 et MDM32-2 seulement)																																		
4 Corps	E: CFRETFE P: PFA	8 Standard de fabrication bride et moteur	I: Bride ISO + Moteur IEC J: Bride JIS + Moteur JIS																																							

Dimensions en mm

2 pôles moteur



Avec base

Modèle	Moteur	W	H	(L)	a	b	c	(d)	(e)	f	g	h	A	B	Poids kg sans moteur	
MDM25-1	1.5 kW	400	400	515	350	135	480	710	115	240	80	4-ø19	25	40	63	
	2.2 kW														89	
MDM25-2	4.0 kW	400	430	625	350	150	540	800	130	250	80	4-ø19	25	40	89	
	5.5 kW			689											92	
	7.5 kW															
MDM25-3	5.5 kW	400	415	711	350	172	540	800	130	250	102	4-ø19	25	40	100	
	7.5 kW															
	11 kW															
MDM32-1	4.0 kW	400	410	625	350	150	540	800	130	250	80	4-ø19	32	50	84	
	5.5 kW			689											87	
	7.5 kW															
MDM32-2	5.5 kW	400	430	689	350	150	540	800	130	250	80	4-ø19	32	50	105	
	7.5 kW															
	11 kW															
MDM40-1	4.0 kW	400	410	625	350	150	540	800	130	250	80	4-ø19	40	65	85	
	5.5 kW			689											88	
	7.5 kW															
MDM50-1	5.5 kW	400	430	709	350	170	540	800	130	250	100	4-ø19	50	80	96	
	7.5 kW															
	11 kW															
	15 kW	480	500	862	430	190	600	900	150	320					129	

Sans base

Modèle	Moteur	W	H	(L)	a	b	c	f	g	A	B	Poids kg sans moteur	
MDM25-1	1.5 kW	180	310	515	130	100	150	150	80	25	40	37	
	2.2 kW											62	
MDM25-2	4.0 kW	280	360	625	220	90	285	180	80	25	40	62	
	5.5 kW			689								65	
	7.5 kW												
MDM25-3	5.5 kW	280	345	711	220	112	365	180	102	25	40	70	
	7.5 kW												
	11 kW												
MDM32-1	4.0 kW	280	340	625	220	90	285	180	80	32	50	57	
	5.5 kW			689								60	
	7.5 kW												
MDM32-2	5.5 kW	280	360	689	220	90	365	180	80	32	50	75	
	7.5 kW												
	11 kW												
MDM40-1	4.0 kW	280	340	625	220	90	285	180	80	40	65	58	
	5.5 kW			689								61	
	7.5 kW												
MDM50-1	5.5 kW	280	360	709	220	110	365	180	100	50	80	69	
	7.5 kW												
	11 kW												
	15 kW	280	410	862	220	110	450	230				82	



Pompes à entraînement magnétique avec système de protection contre la marche à sec (type CF uniquement)

Dans les pompes à entraînement magnétique MDM, les pièces au contact des liquides sont en résine fluorée. Les matériaux standards utilisés pour leur construction sont le PFA vierge et l'ETFE. Les pompes MDM disposent d'un mécanisme exclusif qui protège la pompe en cas de fonctionnement à sec "système non-contact". Ces pompes trouvent de nombreuses applications, depuis la chimie (transfert de liquides acides ou basiques) jusqu'à l'électronique avec la fabrication de microprocesseurs (produits chimiques de haute pureté).



IWAKI France sas

9, rue Joly de Bammerville - Parc Fontaine de Jouvence
91460 Marcoussis - Tél. : 01 69 63 33 70 • Fax : 01 64 49 92 73
e-mail : iwaki.france@iwaki.fr - site web : www.iwaki.fr