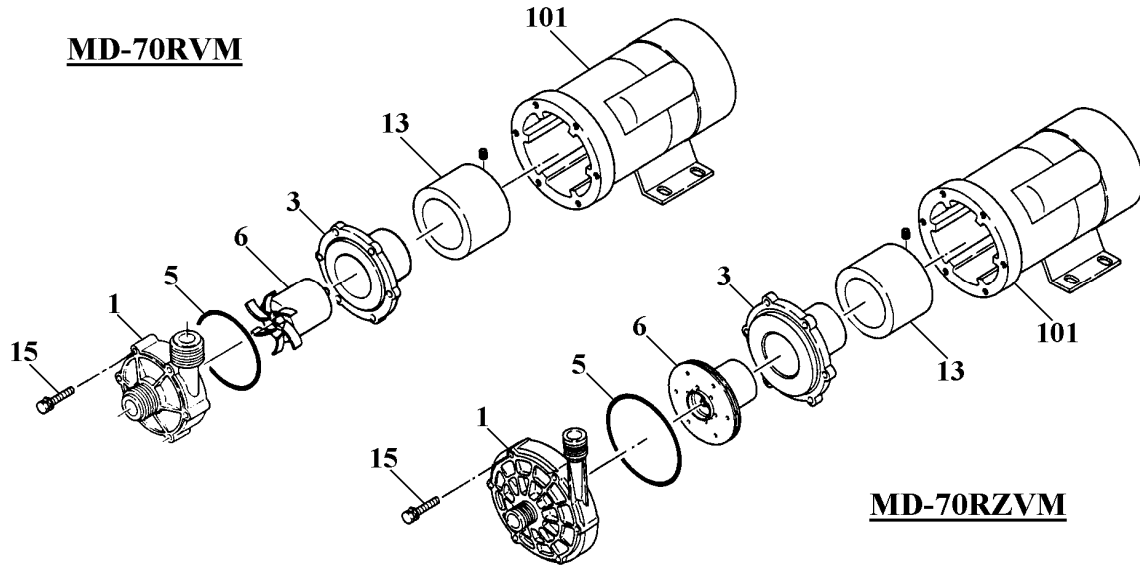


MD-70RVM • 70RZVM



Item	Description		Qté	Matériau	MD-70RVM	MD-70RZVM
					Réf	Réf
1	Corps avant 'M' (+palier)		1	CFRPvdF+PTFE	MD0729	
			1	CFRPvdF+PPS		MD0820
3	Corps arrière (+palier)		1	CFRPvdF+PTFE	MD0731	
			1	CFRPvdF+PPS		MD0821
5	Joint torique	AS568A-242	1	FKM	MD0107	↔
			1	EPDM	MD0409	↔
6	Turbine		1	CFRPvdF+Ferrite+	MD0732	
			1	Alumina Ceramic		MD0737
13	Entraîneur		1	Aluminium+Ferrite	MD0835	↔
15	Vis+S.W.+P.W.	M5x40	6	SUS304 equivalent	MD0377	↔
101	Moteur [AC220/240V] 1-Phase		1		MD0327	MD0595
*1	Corps avant (+palier)		1	CFRPvdF+PTFE	MD0728	
			1	CFRPvdF+PPS		MD0819
1+3	Wet End Set	*MD-70RV	1	with FKM	11114461	
+5+		MD-70RVM	1	with FKM	11114463	
6		*MD-70RZV	1	with FKM		11114621
		MD-70RZVM	1	with FKM		11114620