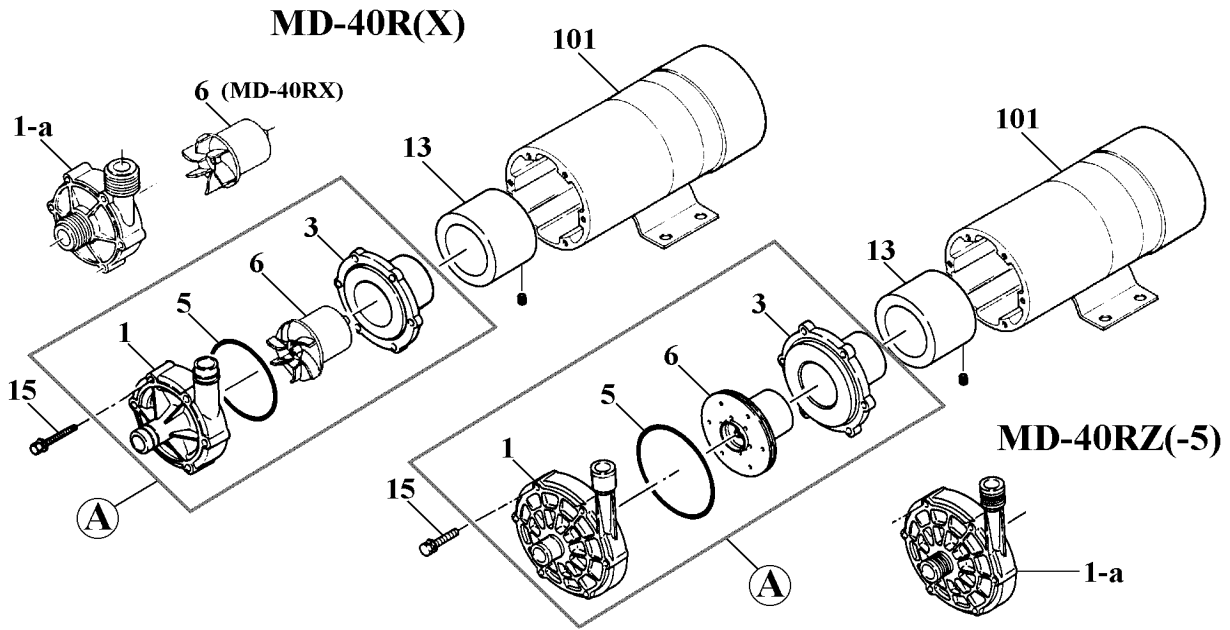


MD-40R•40RX•40RZ(-5)



Item	Description		Qté	Matériau	MD-40R	MD-40RX	MD-40RZ(-5)
					Réf	Réf	Réf
1	Ens. Corps avant		1	GFRPP+PTFE	MD0053	MD0057	
			1	GFRPP+PPS			MD0654
1-a	Ens. Corps avant Type M		1	GFRPP+PTFE	MD0054	MD0058	
			1	GFRPP+PPS			MD0655
3	Ens. Corps arrière		1	GFRPP+PTFE	MD0064	↔	
			1	GFRPP+PPS			MD0656
5	Joint	G-65	1	FKM	MD0059	↔	
			1	EPDM	MD0060	↔	
		G-95	1	FKM			MD0661
			1	EPDM			MD0694
6	Turbine	40R•X	1	GFRPP+CE+F.	MD0513	MD0089	
		40RZ	1	CFRPP+PP+			MD0657
		40RZ-5	1	CE+Ferrite			MD0658
13	Entraîneur		1	Aluminium+Fer.	MD0834	↔	MD0836
15	Hex. Bolt+	M5x40	6	SUS304 equiv.	MD0377		
	SpringW.+ Plate W.	M5x45	6			MD0477	
		M5x35	6				MD0662
101	Moteur 'N' 65W [AC220/240V]		1		MD0511	↔	
			1				MD0660
A	Partie mouillée		1	avec FKM	MD0509	MD0103	11113464(6)
			1	avec EPDM	MD0509E	MD0103E	11113464(6)E
A	Partie mouillée Type M		1	avec FKM	MD0510	MD0104	11113465(7)
			1	avec EPDM	MD0510E	MD0104E	11113465(7)E