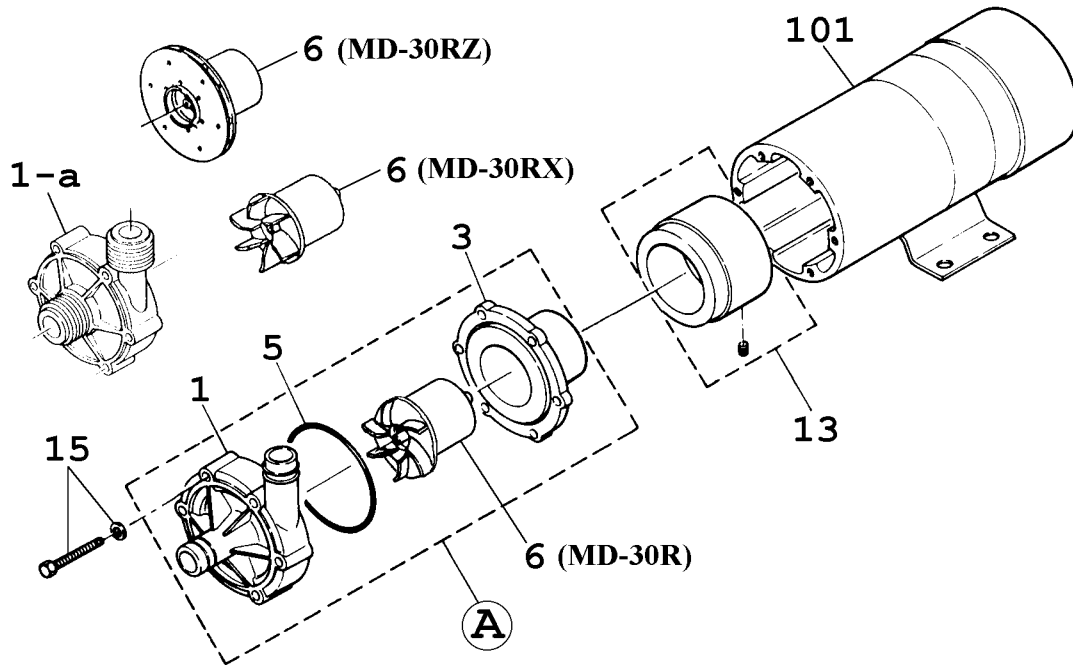


MD-30R • 30RX • 30RZ



Rép	Description		Qté	Matériau	MD-30R	MD-30RX	MD-30RZ
					Réf.	Réf.	Réf.
1	Corps avant		1	GFRPP+PTFE	MD0053	MD0057	MD0029
1-a	Corps avant type "M"		1		MD0054	MD0058	MD0030
3	Corps arrière		1	GFRPP+PTFE	MD0064	↔	
			1				MD0502
5	Joint	G-65	1	FKM	MD0059	↔	
			1	EPDM	MD0060	↔	
		81x1,78	1	FKM			MD0003
			1	EPDM			MD0004
6	Turbine + Capsule magnétique		1	GFRPP +CE+F.	MD0478	MD0063	MD0062
13	Entraîneur		1	Aluminium+Fer.	MD0785	↔	↔
15	Vis + Rondelles		M5x40	SUS304 equiv.	6	MD0377	
			M5x45		6		MD0477
			M4x32		6		MD0043
101	Moteur 60W AC230V		1		MD0404	↔	
	Moteur 70W AC230V		1				MD0406
A	Partie mouillée		1	avec FKM	MD0479	MD0077	MD0507
			1	avec EPDM	MD0479E	MD0077E	MD0507E
A	Partie mouillée Type "M"		1	avec FKM	MD0480	MD0078	MD0508
			1	avec EPDM	MD0480E	MD0078E	MD0508E