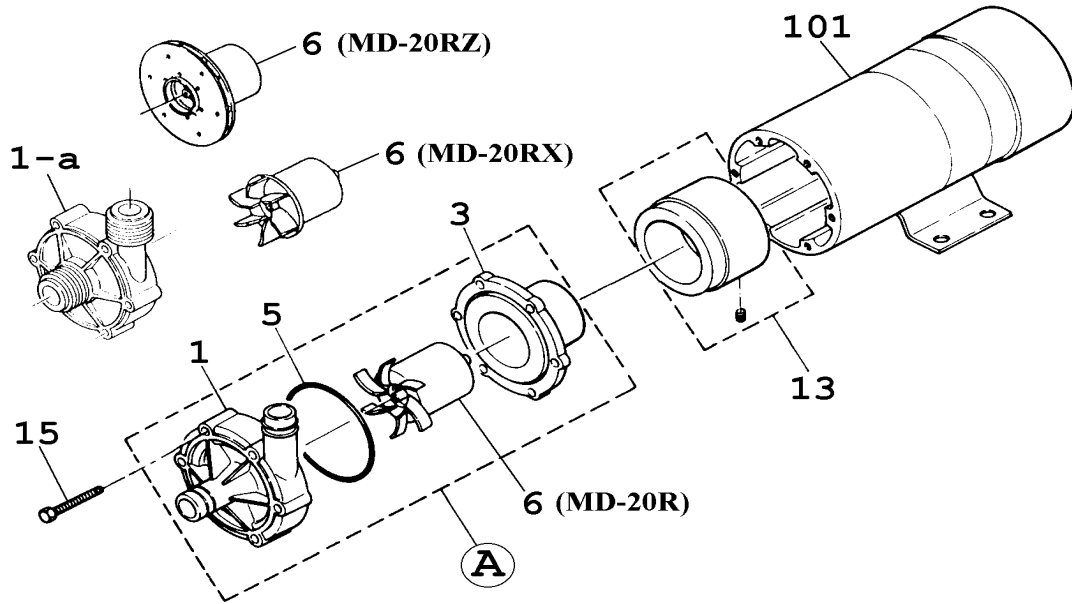


MD-20R • 20RX • 20RZ



| Rép | Description | | Qté | Matériau | MD-20R | MD-20RX | MD-20RZ |
|-----|--------------------------------|------------|-----|---------------|---------|---------|---------|
| | | | | | Réf. | Réf. | Réf. |
| 1 | Corps avant | | 1 | GFRPP+PTFE | MD0027 | MD0031 | MD0029 |
| 1-a | Corps avant Type "M" | | 1 | | MD0028 | MD0032 | MD0030 |
| 3 | Corps arrière | | 1 | GFRPP+PTFE | MD0038 | ↔ | |
| | | | 1 | | | | MD0039 |
| 5 | Joint | AS568A-037 | 1 | FKM | MD0033 | ↔ | |
| | | | 1 | EPDM | MD0034 | ↔ | |
| | | 81x1,78 | 1 | FKM | | | MD0003 |
| | | | 1 | EPDM | | | MD0004 |
| 6 | Turbine + capsule magnétique | | 1 | GFRPP+CE+F. | MD0501 | MD0037 | MD0036 |
| 13 | Entraîneur | | 1 | Aluminum+Fer. | MD0833 | ↔ | ↔ |
| 15 | Vis + Rondelles | M4x32 | 6 | SUS304 equiv. | MD0043 | | MD0043 |
| | | M4x40 | 6 | | | MD0045 | |
| 101 | Moteur 'N' 20W [AC220/240V] | | 1 | | MD0400 | ↔ | |
| | | | 1 | | | | MD0405 |
| A | Partie mouillée | | 1 | avec FKM | MD0503 | MD0051 | MD0049 |
| | | | 1 | avec EPDM | MD0503E | MD0051E | MD0049E |
| A | Partie mouillée type "M" | | 1 | avec FKM | MD0504 | MD0052 | MD0050 |
| | | | 1 | avec EPDM | MD0504E | MD0052E | MD0050E |