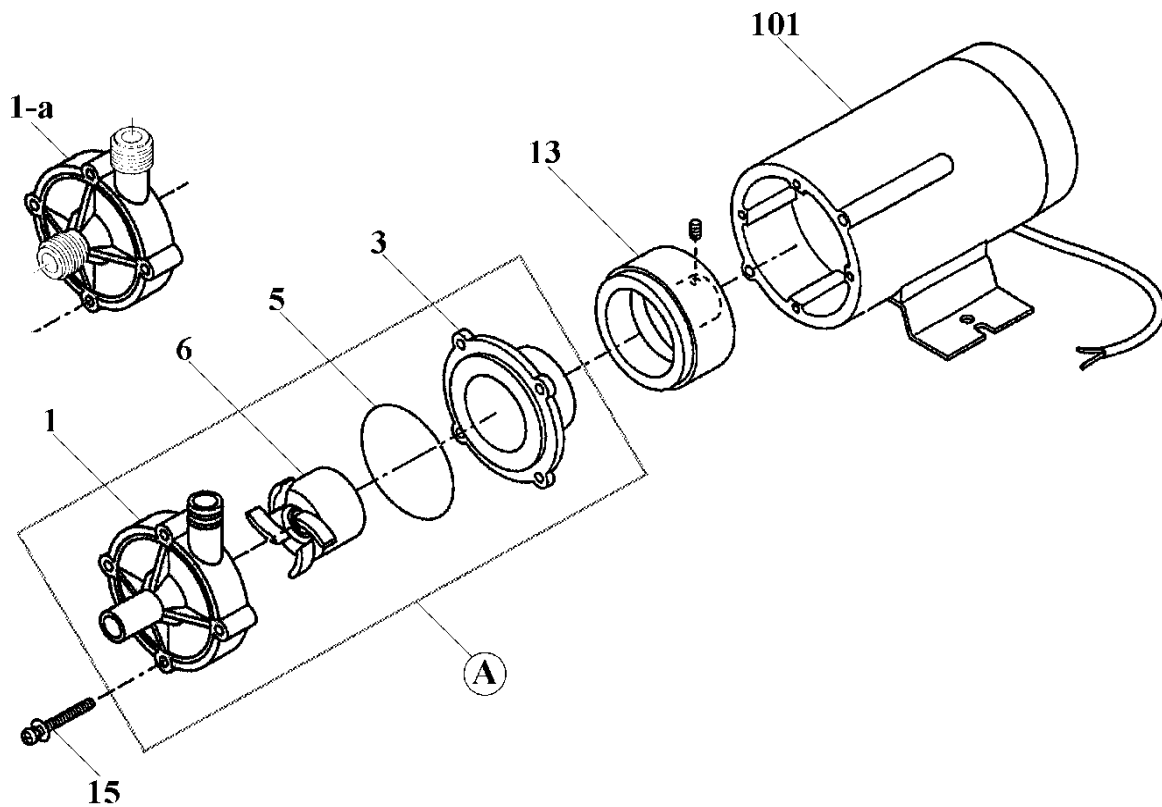


MD-15R



Item	Description	Qté	Matériau	Réf
1	Corps avant (+palier)	1	GFRPP+PTFE	MD0763
1-a	Corps avant M (+palier)	1	GFRPP+PTFE	MD0002
3	Corps arrière (+ palier)	1	GFRPP+PTFE	MD0764
5	Joint torique, AS568A-034	1	FKM	MD0007
		1	EPDM	MD0008
6	Turbine (+axe+butée)	1	GFRPP+CE+Ferrite	MD0009
13	entraîneur	1	Aluminium+Ferrite	MD0832
15	Vis + rondelles, M4x28	4	SUS304 equivalent	MD0017
101	Moteur [AC230V] 10W	1		MD0626
A	Partie mouillée	1	Avec joint FKM	MD0021
		1	avec joint EPDM	MD0021E
A	Partie mouillée type M	1	Avec joint FKM	MD0022
		1	avec joint EPDM	MD0022E