

ENSEMBLE DE CONDITIONNEMENT

Pour produits chimiques



Présentation

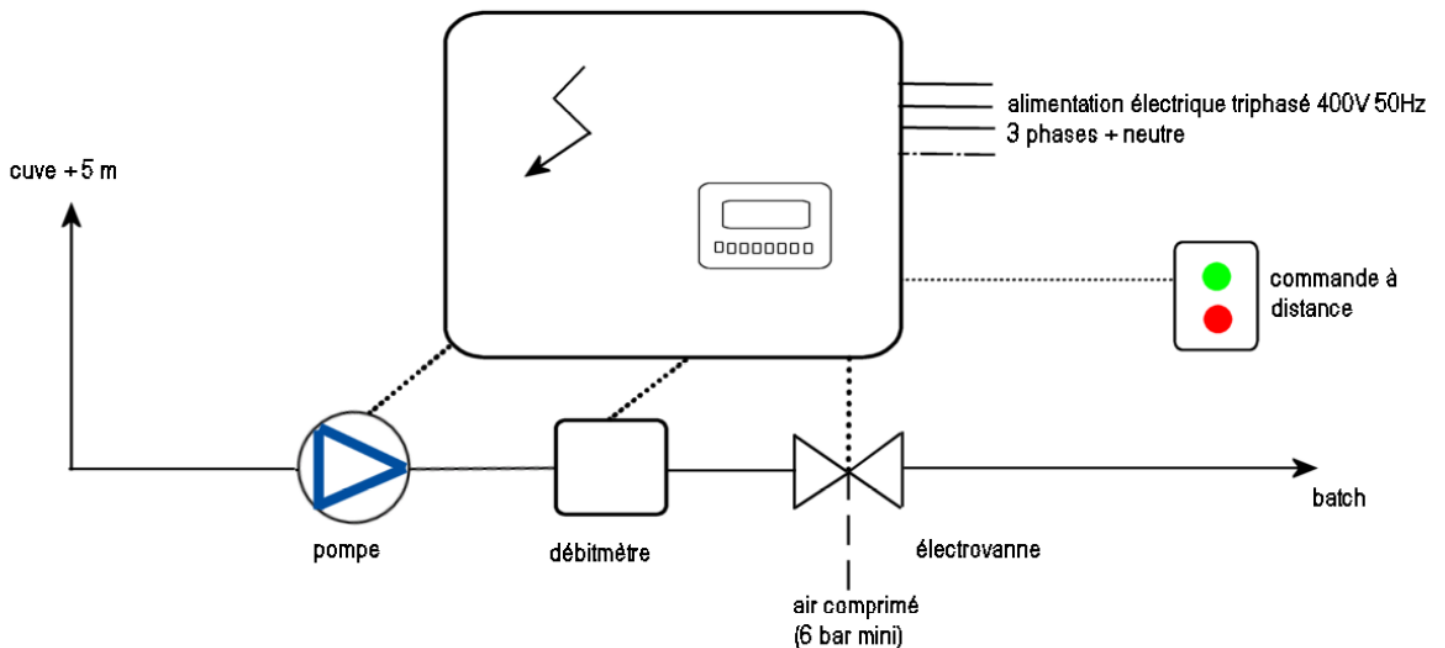
C'est un ensemble indépendant constitué d'une pompe Iwaki, une tuyauterie avec raccords, un châssis, une armoire électrique intégrant un automate, un débitmètre, une électrovanne pneumatique, cette dernière doit être alimentée avec une pression d'air comprimé comprise entre 5,5 et 7 bar.

Le branchement électrique se fait en 400V triphasé, 50Hz.

Il est prévu pour fonctionner « en charge » de liquide

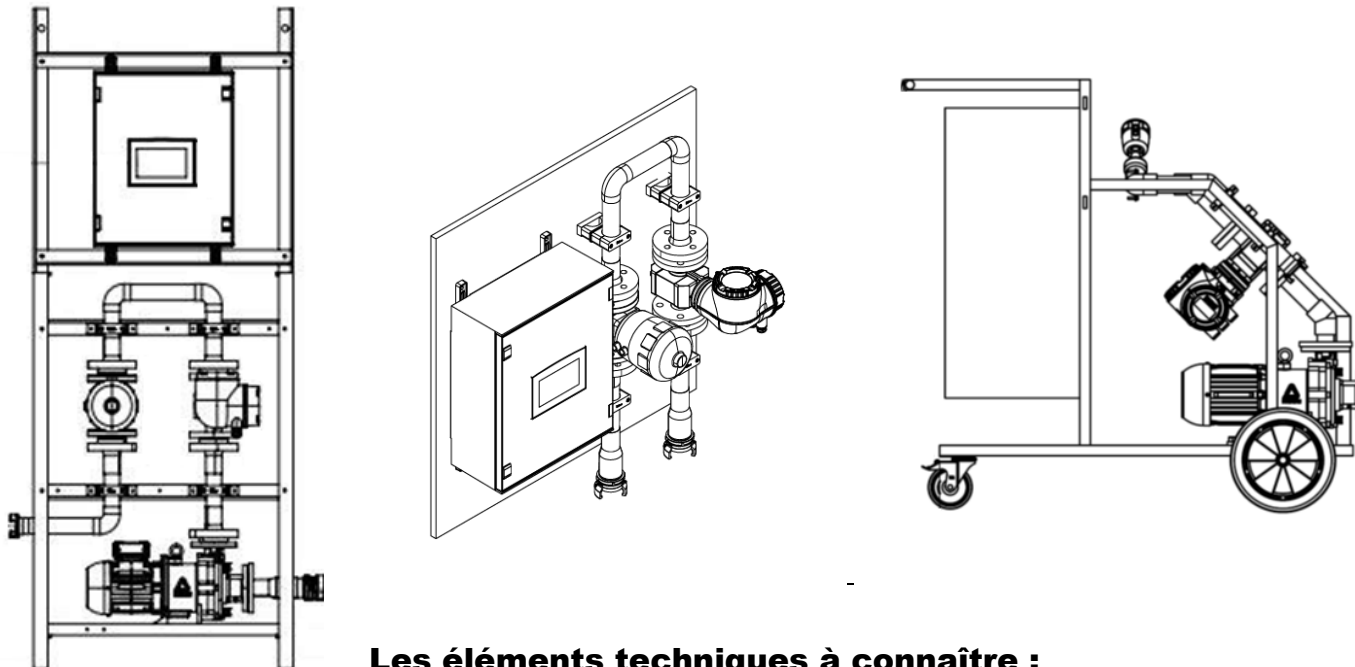
Schéma de principe :

La commande à distance peut être déportée du coffret selon la demande du client.



Versions disponibles

Nos ensembles de conditionnement se déclinent en "version panneau" à fixer à la verticale sur un mur, avec la pompe déportée ou en "version mobile" avec roulettes.



Les éléments techniques à connaître :

- *la nature exacte des liquides à conditionner avec leurs caractéristiques physico-chimiques et leurs températures ,*
- *l'alimentation électrique disponible, triphasé, monophasé ou tensions particulières*
- *la présence ou non d'air comprimé avec la pression disponible*
- *les volumes à doser : 20, 25....100, 200, 1000 litres ou autres*
- *les plages de débits admissibles 500 à 25000 l/h*
- *les types de raccords, raccords union, brides, raccords pompiers ou autres ainsi que leur positionnement*
- *la zone de fonctionnement intérieure, extérieure, ATEX ou non*
- *les longueurs de flexibles de raccordement*
- *le diamètre de la crosse de conditionnement*
- *la pression, la hauteur de charge ou d'aspiration en amont de l'ensemble de conditionnement*

Les ensembles de conditionnement sont fabriqués à la demande et personnalisés pour répondre aux exigences de vos applications, Iwaki France peut vous proposer une assistance sur site lors de la mise en service.

N'hésitez pas à nous consulter, nous mettrons tout en œuvre pour vous répondre dans les plus brefs délais.

IWAKI France s.a.s.

Pompes pour produits corrosifs

9, Rue Joly de Bammerville – Parc Fontaine de Jouvence
91460 MARCOUSSIS – Tél : 01 69 63 33 70

IWAKI France 

www.iwaki.fr

secretariat.iwaki@iwaki.fr