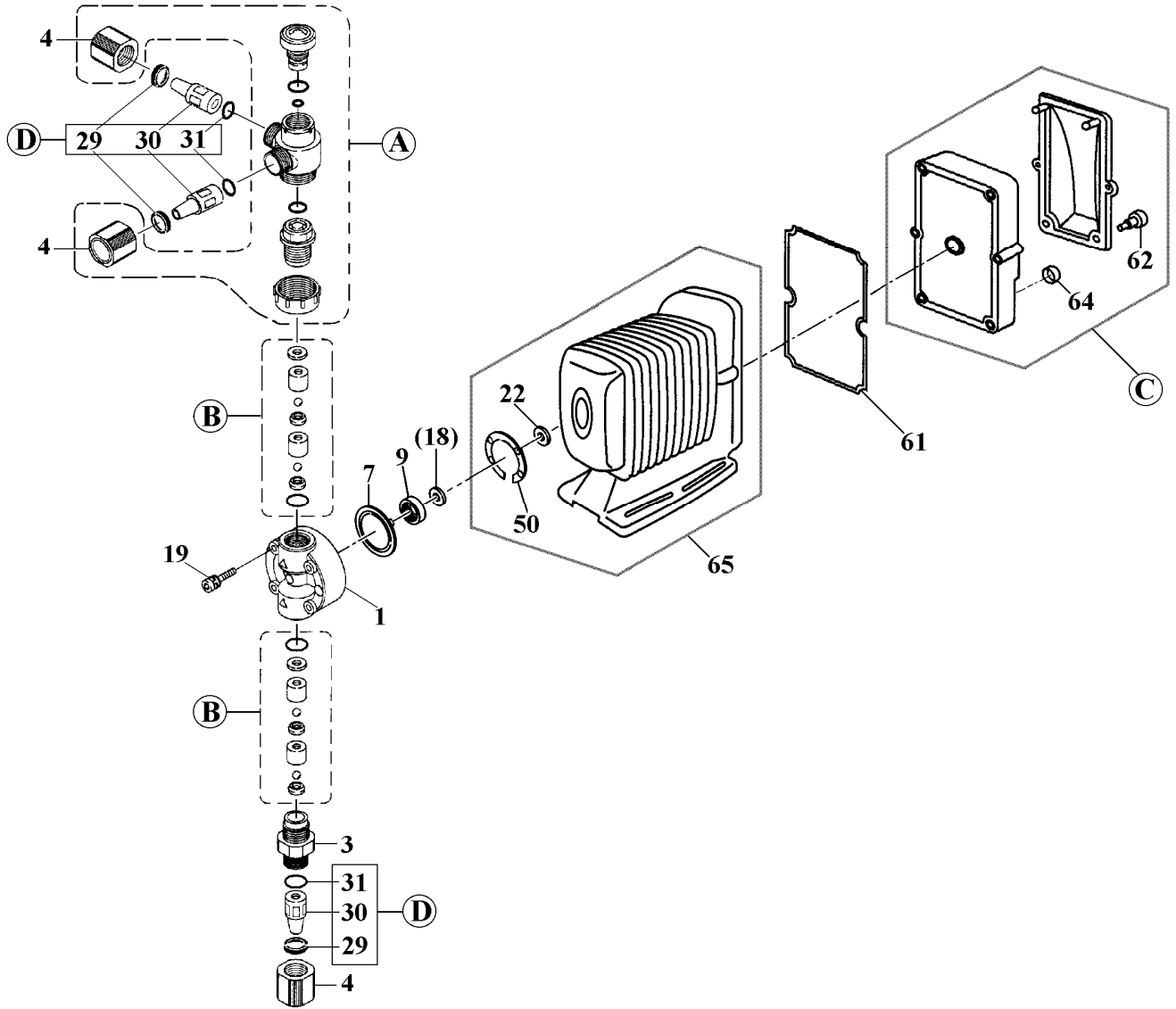


# EWN-B31-V <PVC>



Rep	Désignation	Qté	Matière	Réf.
1	Tête de pompe	1	PVC	E0188
3	Raccord	1	PVC	E0192
4	Ecrou	3	PVC	E0194
7	Membrane	1	PTFE	E0024
9	Bague	1	PPS	E0029
*18	Espaceur	t:0,1mm	* Brass	E0031
		t:0,2mm	* Brass	E0033
		t:0,3mm	* Brass	E0034
		t:0,5mm	* Brass	E0035
		t:0,7mm	* Brass	E0036
19	Vis (M4x35)	4	SUS316L	E0037
22	Joint de membrane	1	EPDM	E0543
29	Arrêt de Tuyau	6x12mm	3 GFRPPS	E0043
		9x12mm	3 GFRPPS	↑
30	Adaptateur de tuyau	6x12mm	3 PVC	E0367
		9x12mm	3 PVC	E0045
31	Joint torique P-9	VC	3 FKM-A	E0046
		VH	3 EPDM	E0047

Rep	Désignation	Qté	Matière	Réf.
50	Joint plat de tête	1	EPDM	E0049
61	Joint de module	1	EPDM	E0073
*62	Vis de capot	2	PPE	E0066
64	Bouchon (Connecteur DIN)	2	EPDM	E0069
65	Module de puissance	1		E0440
A	Ensemble purge d'air	VC	1	E0380
		VH	1	E0381
B	Ensemble clapet	VC	2	E0494
		VH	2	E0495
C	Module de contrôle	"R"	1 BER	E0057
		"Y"	1 BEY	E0588
D	Ensemble de Connection [29+30+31]	6x12mm	3 VC	E0486
		9x12mm	3 VC	E0395
		9x12mm	3 VH	E0396
Partie mouillée <1+3+4+A+B>		1	VC	E0007
Partie mouillée <1+3+4+A+B>		1	VH	E0008
*19	Vis (M4x35)	1	Titane	E0519

\*Notes: (1) "Spacer" (Item 18) ⇒ None or one or more spacers is required for a pump.

(2) "Thumb Bolt" (Item 62) is not furnished for EWN-"W" models.

⚠ Subject to change without prior notice! ⚠ Actual pump may differ from the exploded view!