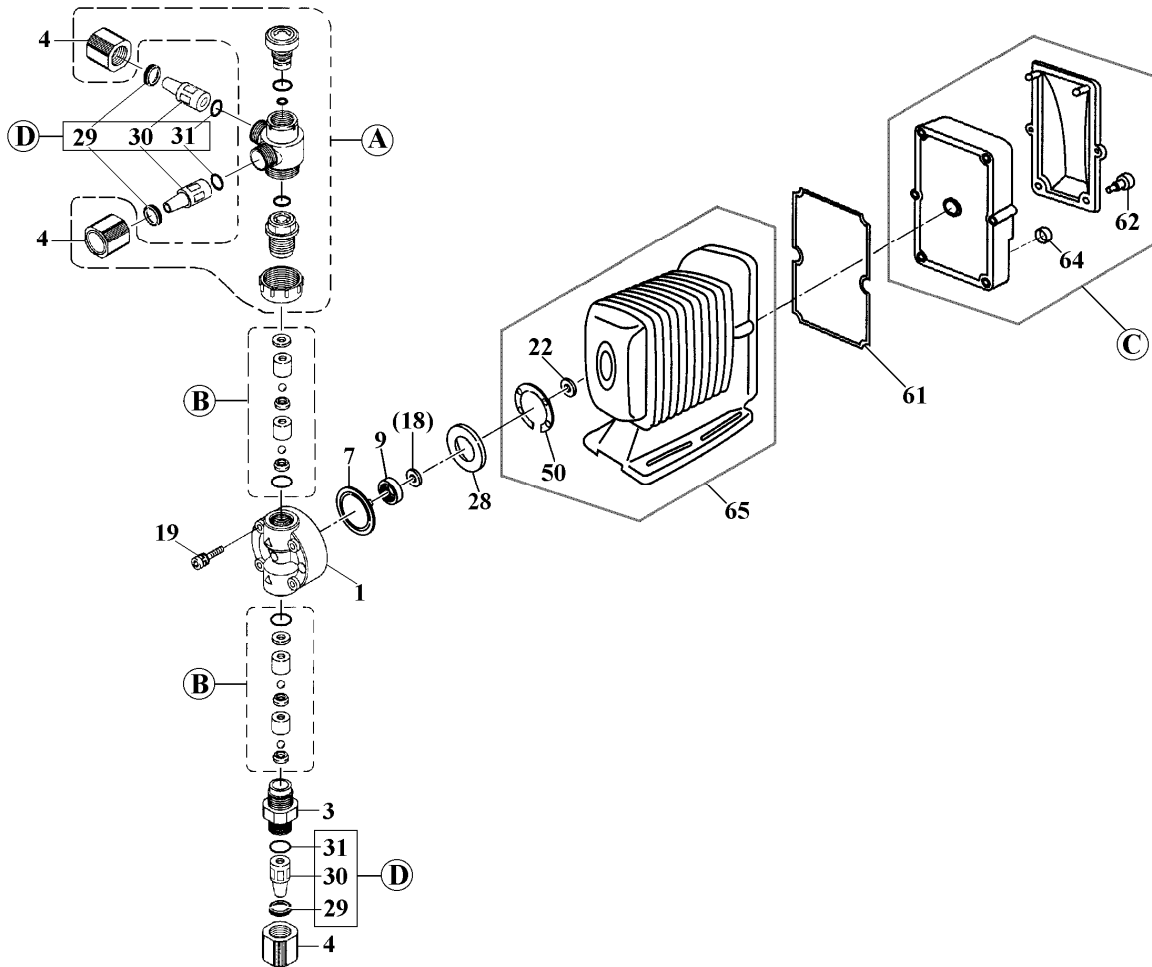


EWN-B21-V <PVC>



Rep	Désignation	Qté	Matière	Réf.
1	Tête de pompe		PVC	E0187
		"C"	PVC	E0309
3	Raccord	1	PVC	E0190
4	Ecrou	3	PVC	E0194
7	Membrane	1	PTFE	E0023
9	Bague	1	PPS	E0028
*18	Espaceur	t:0,1mm	* Brass	E0031
		t:0,2mm	* Brass	E0033
		t:0,3mm	* Brass	E0034
		t:0,5mm	* Brass	E0035
		t:0,7mm	* Brass	E0036
19	Vis (M4x35)	4	SUS316L	E0037
22	Joint de membrane	1	EPDM	E0543
28	Espaceur d'entretoise	1	GFRPPE	E0041
29	Arrêt de Tuyau	4x6mm	3 GFRPPS	E0042
		5x8mm	3 GFRPPS	E0369
		6x8mm	3 GFRPPS	↑
		6x12mm	3 GFRPPS	E0043
30	Adaptateur de tuyau	4x6mm	3 PVC	E0044
		5x8mm	3 PVC	↑
		6x8mm	3 PVC	E0367
		6x12mm	3 PVC	↑
31	Joint torique P-9	VC	3 FKM-A	E0046
		VH	3 EPDM	E0047

Rep	Désignation	Qté	Matière	Réf.
50	Joint plat de tête	1	EPDM	E0048
61	Joint de module	1	EPDM	E0073
*62	Vis de capot	2	PPE	E0066
64	Bouchon (Connecteur DIN)	2	EPDM	E0069
65	Module de puissance	1		E0439
A	Ensemble purge d'air	VC	1	E0378
		VH	1	E0379
B	Ensemble clapet	VC	2	E0493
		VH	2	E0492
C	Module de contrôle	"R"	1 BER	E0057
			1 BER-C	E0483
		"Y"	1 BEY	E0588
			1 BEY-C	E0592
D	Ensemble de Connection [29+30+31]	4x6mm	3 VC	E0385
			3 VH	E0386
		6x8mm	3 VC	E0389
			3 VH	E0390
		5x8mm	3 VC	E0487
		6x12mm	3 VC	E0486
Partie mouillée <1+3+4+A+B>		1 VC	E0005	
		1 VH	E0006	
		1 VC-C	E0137	
		1 VH-C	E0138	
*19	Vis (M4x35)	1	Titane	E0519

*Notes: (1) "Spacer" (Item 18) ⇒ None or one or more spacers is required for a pump.

(2) "Thumb Bolt" (Item 62) is not furnished for EWN-"W" models.

⚠ Subject to change without prior notice! ⚠ Actual pump may differ from the exploded view!