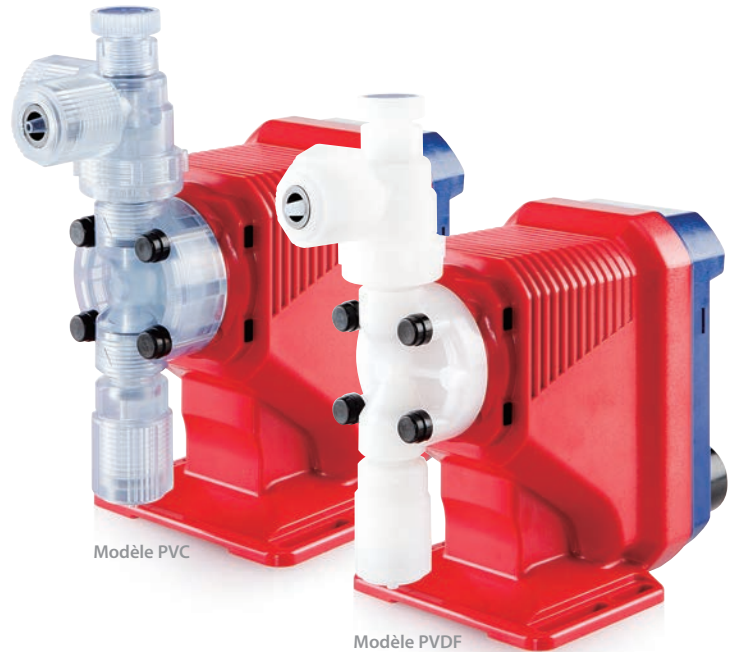


IWAKI
POMPES DOSEUSES
ELECTROMAGNETIQUES

EJ-R



Pompes Compactes et Economiques

La série EJ propose une injection précise à un coût économique.

La tension universelle permet un fonctionnement de 100 à 240 VCA.

La série EJ est compacte, simple à utiliser et possède des débits pouvant atteindre 12 l/h et une pression maximale de 12 Bars.



Haute fréquence d'injection

Grâce à sa cadence d'injection qui atteint 360 impulsions par minute, le dosage est plus régulier.

Double clapets à bille

Les ensembles bille, siège et guide procurent une étanchéité totale et assurent la précision et de bonnes performances à l'amorçage.

Protection IP65

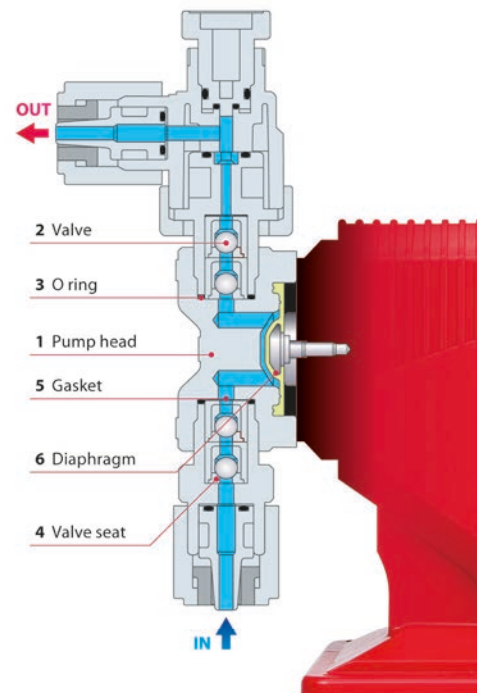
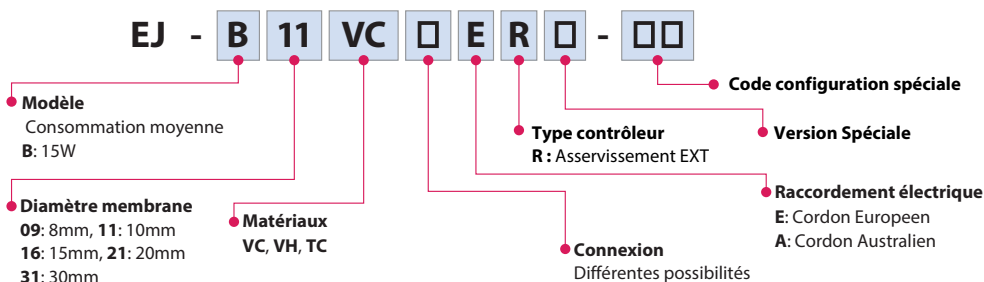
Grâce à son boîtier robuste, à la conception de son affichage numérique et du clavier, la série EJ obtient la protection IP65.

Matériaux

Material symbol	VC	VH	TC
1 Tête de Pompe	PVC		
2 Billes	Alumina ceramic	HC276	Alumina ceramic
3 Joint O ring	FKM	EPDM	FKM
4 Sièges	FKM	EPDM	FKM
5 Joints	PTFE		
6 Membrane	PTFE+EPDM (EPDM pas en contact avec le fluide)		

PVC : Transparent polyvinyl chloride
 HC276 : Hastelloy C276
 EPDM : Ethylene-propylene rubber
 PVDF : Polyvinylidene difluoride
 FKM : Fluorine-contained rubber
 PTFE : Polytetrafluoroethylene

Identification



Spécifications

Pompe EJ

Modèle	B09 ^{Note}	B11	B16	B21	B31	B31L
Débit max	l/h	1.14	1.8	3.0	4.8	9.0
	mL/min	19	30	50	80	150
Pression de refoulement max	bar	12	10	6	3	2
Nombre d'impulsions	Imp/min	1 à 360				
Puissance	W	15				
Intensité (Input)	A	0.8				
Poids	kg	1.5				1.7

Les informations ci-dessus sont obtenues avec de l'eau, à la tension nominale, et à la température ambiante.
 Les débits ont été obtenus à la pression max et à 360 coups/min
 Le débit augmente si la pression chute.
 ·Température ambiante admissible : 0 - +40°C
 ·Température du liquide admissible : 0 - +40°C
 ·Déviation admissible de la tension d'alimentation: ± 10% de la tension nominale
 ·Niveau de bruit: 65dB à 1m

Note: Pour le modèle EJ-B09, seul le type VC/VH est disponible.

Contrôleur

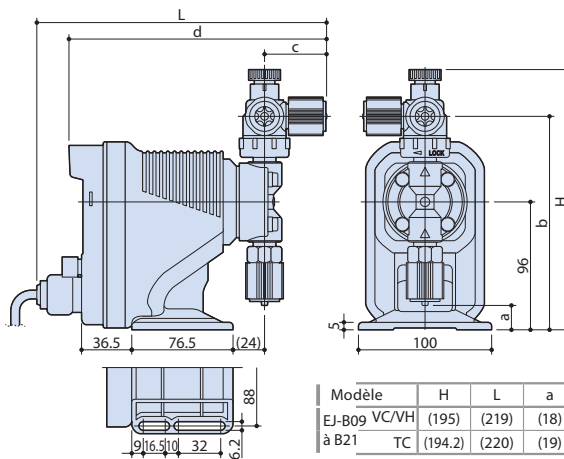
Fonctionnement	Mode	Manuel
		EXT
	Mode de sélection	Clavier
Fonction STOP	Plage de réglage	1 à 360 imp/min
	Impulsion réglable	Fonction clavier UP
	Signal d'entrée	Contact hors tension ou Collecteur ouvert ^{Note 1}
Mode EXT	Impulsions max	360 imp/min
	Comportement	1 impulsion par signal ^{Note 2}
	Signal d'entrée	Contact hors tension ou Collecteur ouvert ^{Note 1}
Moniteur	LCD	7x3 LCD
	LED	LED verte x 1 (clignote à chaque impulsion)
Mémoire tampon		Mémoire non-volatile
Alimentation ^{Note 3}		100 à 240VAC 50/60Hz

Note 1: La tension maximale de la pompe EJ à un contact externe est de 15 V à 3 mA.
 Lors de l'utilisation d'un relais mécanique, la charge d'application minimale doit être de 3 mA ou moins.

Note 2: Si le nombre d'impulsions EXT programmé est supérieur aux impulsions max de la pompe, le signal est annulé.

Note 3: Respectez la plage de tension admissible de 90 à 264 VAC afin d'éviter toute défaillance.

Dimensions (mm)



Accessories



Canne d'injection
CAN



Canne dinjection réglable
BVC



Valve Multi-fonction
MFV



Clapet de Pied
FS

·Pour plus de détails, nous consulter.



IWAKI France sa

9, rue Joly de Bammerville - Parc Fontaine de Jouvence
 91460 Marcoussis - Tél. : 01 69 63 33 70 • Fax : 01 64 49 92 73
 e-mail : iwaki.france@iwaki.fr - site web : www.iwaki.fr