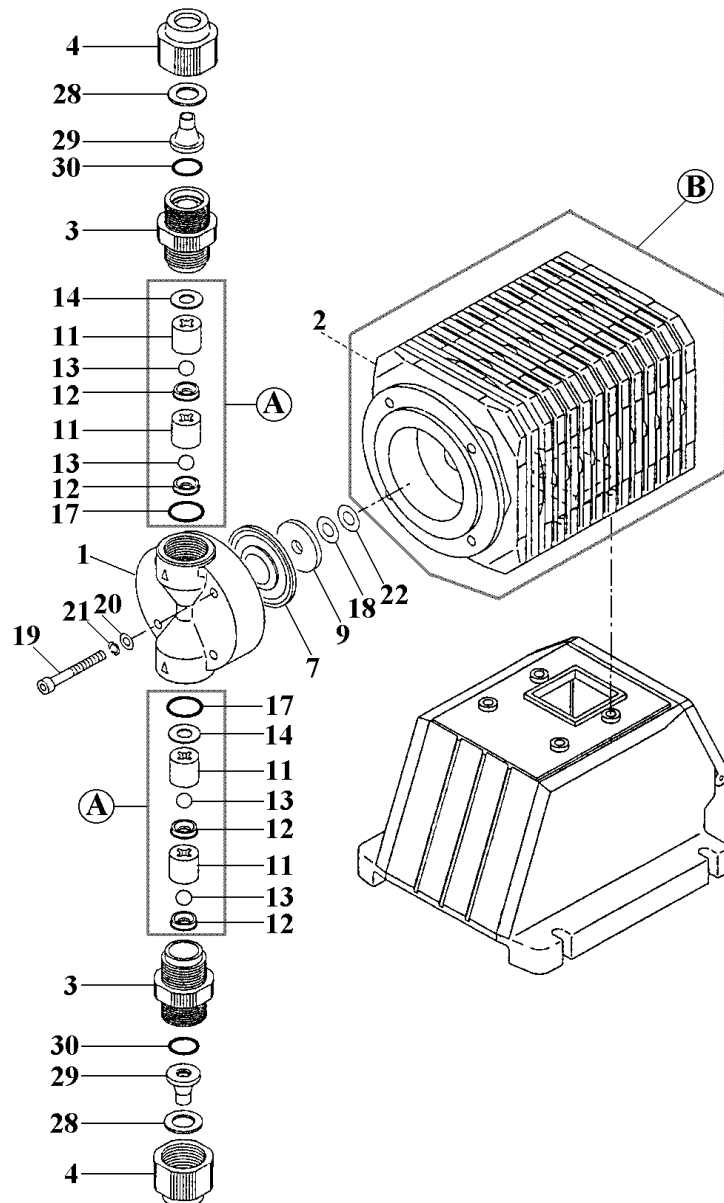


# EH-E31•E36 (PVC)



Item	Description	Matériau	Qté	EH-E31	EH-E36
				Réf	Réf
1	Tête de pompe	VC•V6	PVC	1	EH2101 E0189
2	Entretoise		PPE	1	EH1742 EH1743
3	Raccord	VC•V6	PVC	2	EH0619 ⇐
4	Ecrou	VC•V6	PVC	2	EH0620 ⇐
7	Membrane		PTFE	1	EH2105 EH2108
9	Cale		Steel	1	EH0622 EH0637
11	Guide de clapet	VC•V6	PVC	4	E0202 ⇐
12	Siège de clapet	VC	FKM-A	4	E0207 ⇐
		V6	EPDM	4	EH0623 ⇐
13	Bille de clapet	VC	Ceramic	4	E0213 ⇐
		V6	SUS316	4	EH0624 ⇐
14	Joint de clapet		PTFE	2	E0216 ⇐
17	joint torique, P-16	VC	FKM-A	2	E0219 ⇐
		V6	EPDM	2	E0220 ⇐
*18	Espaceur	t: 0,2mm	Brass	*	EH0625 ⇐
		t: 0,3mm	Brass	*	EH0626 ⇐
		t: 0,5mm	Brass	*	EH0627 ⇐
		t: 0,7mm	Brass	*	E0036 ⇐
19	Vis BTR	M5x40	S4 eq.	4	EH2106 ⇐
20	Rondelle	M5	S4 eq.	4	E0127 ⇐
21	Rondelle Grower	M5	S4 eq.	4	E0129 ⇐
22	Joint d'étanchéité		EPDM	1	EH1861 ⇐
28	Bague d'arrêt	9x12mm	SUS304	2	E0332 ⇐
29	Raccord de tube	9x12mm	PVC	2	EH0693 ⇐
30	joint torique, P-12	VC	FKM-A	2	E0334 ⇐
		V6	EPDM	2	E0335 ⇐
B	Commande (20E)			1	EH1755 EH1758
*	Control Unit [AC220~240V]	"EHC-20EP		1	EH1751 ⇐
A	Ens.clapet	VC		2	E0494 ⇐
		V6		2	EH0630 ⇐
Partie Mouillée		VC-5	9x12mm	1	EH3021 EH3025
<1+3+4+28+29+30+A>		V6-5	9x12mm	1	EH3022 EH3026

\*Selon les cas : aucun, un ou plusieurs espaceurs sont nécessaires pour une pompe.