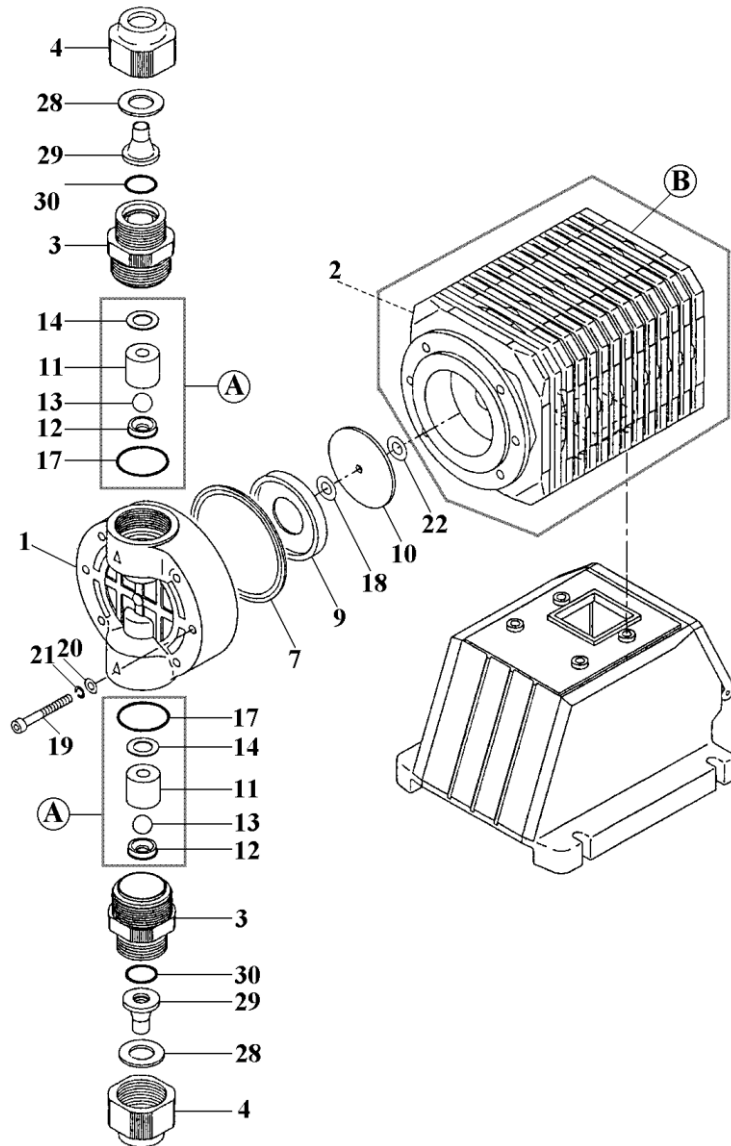


EH-E56 (PVC)



Item	Description	Matériau	Qté	EH-E56*VC*	EH-E56*V6*	
				Réf	Réf	
1	Tête de pompe	VC•V6	PVC	1	EH2114	↔
2	Entretoise		PPE	1	EH1745	↔
3	Raccord		PVC	2	EH0656	↔
4	Ecrou		PVC	2	EH0657	↔
7	Membrane		PTFE	1	EH2119	↔
9	Cale		PPS	1	EH0660	↔
10	Renfort		Steel	1	EH0659	↔
11	Guide de clapet		PVC	2	EH0661	↔
12	Siège de clapet	VC	FKM-A	2	EH2242	
		V6	EPDM	2		EH0663
13	Bille de clapet	VC	Ceramic	2	EH0664	
		V6	SUS316	2		EH0665
14	Joint de clapet		PTFE	2	EH0666	↔
17	Joint torique ø29,8xø2,62 (mm)	VC	FKM-A	2	EH0667	
		V6	EPDM	2		EH0668
*18	Espaceur	t: 0,2mm	Brass	*	EH0625	↔
		t: 0,3mm	Brass	*	EH0626	↔
		t: 0,5mm	Brass	*	EH0627	↔
		t: 0,7mm	Brass	*	E0036	↔
19	Vis BTR	M5x55	S4 eq.	6	EH2054	↔
20	Rondelle	M5	S4 eq.	6	E0127	↔
21	Rondelle Grower	M5	S4 eq.	6	E0129	↔
22	Joint d'étanchéité		EPDM	1	EH1861	↔
28	Bague d'arrêt	9x12mm	SUS304	2	EH0715	↔
29	Raccord de tube	9x12mm	PVC	2	EH0714	↔
30	Joint torique, P-16	VC	FKM-A	2	E0219	
		V6	EPDM	2		E0220
B	Commande (20E)			1	EH1764	↔
*	Control Unit [AC220~240V] "EHC-20EPE"			1	EH1751	↔
A	Ens.clapet	VC		2	EH2246	
		V6		2		EH0671
Partie Mouillée		VC-5	9x12mm	1	EH3033	
<1+3+4+28+29+30+A>		V6-5	9x12mm	1		EH3034

*Selon les cas : aucun, un ou plusieurs espaceurs sont nécessaires pour une pompe.