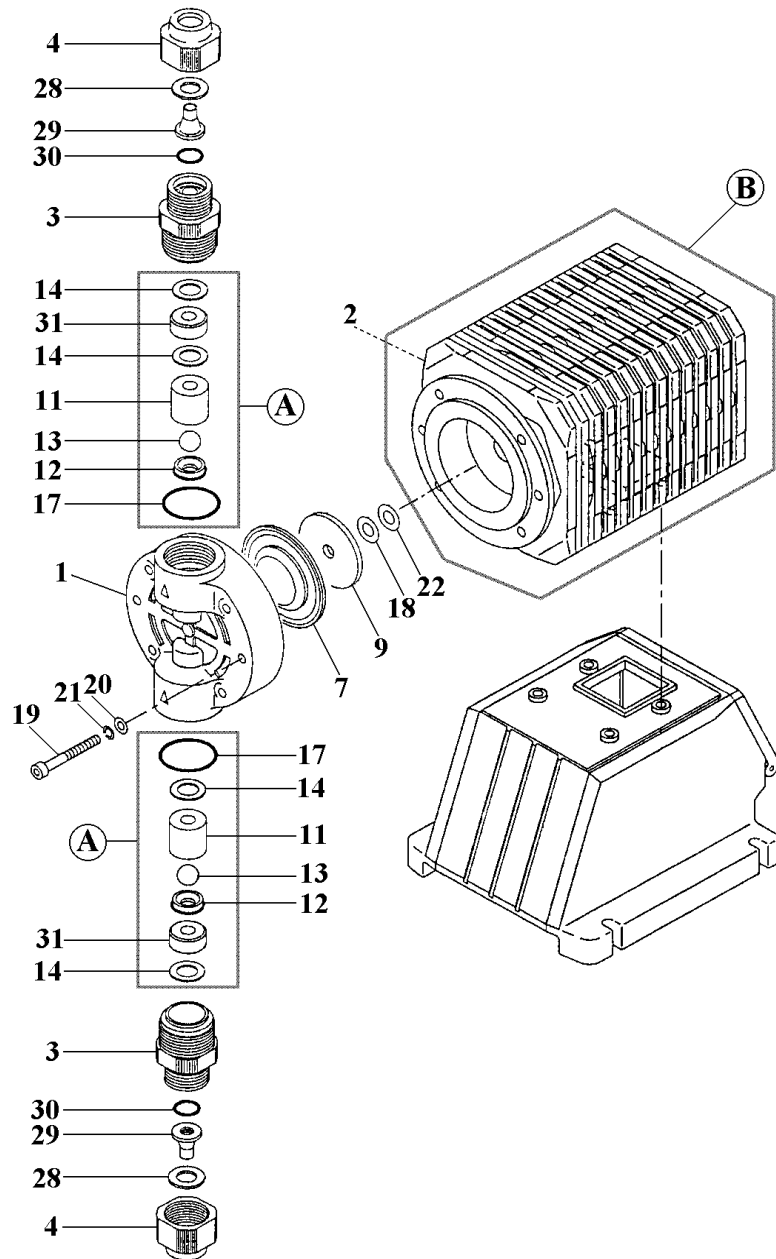


EH-E46 (PVC)



Item	Description	Matériau	Qté	EH-E46*VC* EH-E46*V6*		
				Réf	Réf	
1	Tête de pompe	VC•V6	PVC	1	EH2109	↔
2	Entretoise		PPE	1	EH1744	↔
3	Raccord	VC•V6	PVC	2	EH0640	↔
4	Ecrou	VC•V6	PVC	2	EH0620	↔
7	Membrane		PTFE	1	EH2113	↔
9	Cale		Steel	1	EH0642	↔
11	Guide de clapet	VC•V6	PVC	2	EH0643	↔
12	Siège de clapet	VC	FKM-A	2	EH2241	
		V6	EPDM	2		EH0645
13	Billet de clapet	VC	Ceramic	2	E0324	
		V6	SUS316	2		E0325
*14	Joint de clapet		PTFE	4	E0326	↔
17	Joint torique ø24xø2,62 (mm)	VC	FKM-A	2	E0327	
		V6	EPDM	2		E0328
*18	Espaceur	t: 0,2mm	Brass	*	EH0625	↔
		t: 0,3mm	Brass	*	EH0626	↔
		t: 0,5mm	Brass	*	EH0627	↔
		t: 0,7mm	Brass	*	E0036	↔
19	Vis BTR	M5x40	S4 eq.	6	EH2106	↔
20	Rondelle	M5	S4 eq.	6	E0127	↔
21	Rondelle Grower	M5	S4 eq.	6	E0129	↔
22	Joint d'étanchéité		EPDM	1	EH1861	↔
28	Bague d'arrêt	9x12mm	SUS304	2	E0332	↔
29	Raccord de tube	9x12mm	PVC	2	EH0693	↔
30	Joint torique, P-12	VC	FKM-A	2	E0334	
		V6	EPDM	2		E0335
31	Valve Spacer	VC•V6	PVC	2	EH0653	↔
B	Commande (20E)			1	EH1761	↔
*	Control Unit [AC220~240V] "EHC-20EPE			1	EH1751	↔
A	ens. Clapet	VC		2	EH2244	
		V6		2		EH0652
Partie Mouillée		VC-5	9x12mm	1	EH3029	
<1+3+4+28+29+30+A>		V6-5	9x12mm	1		EH3030

*Selon les cas : aucun, un ou plusieurs espaceurs sont nécessaires pour une pompe.