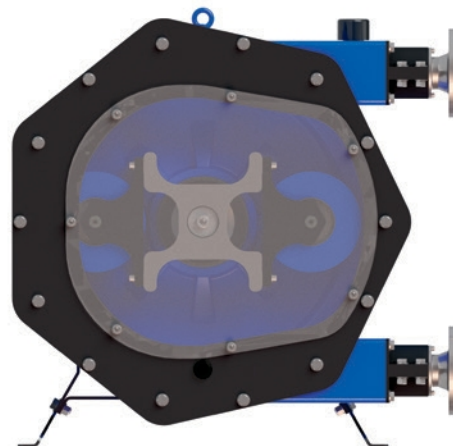
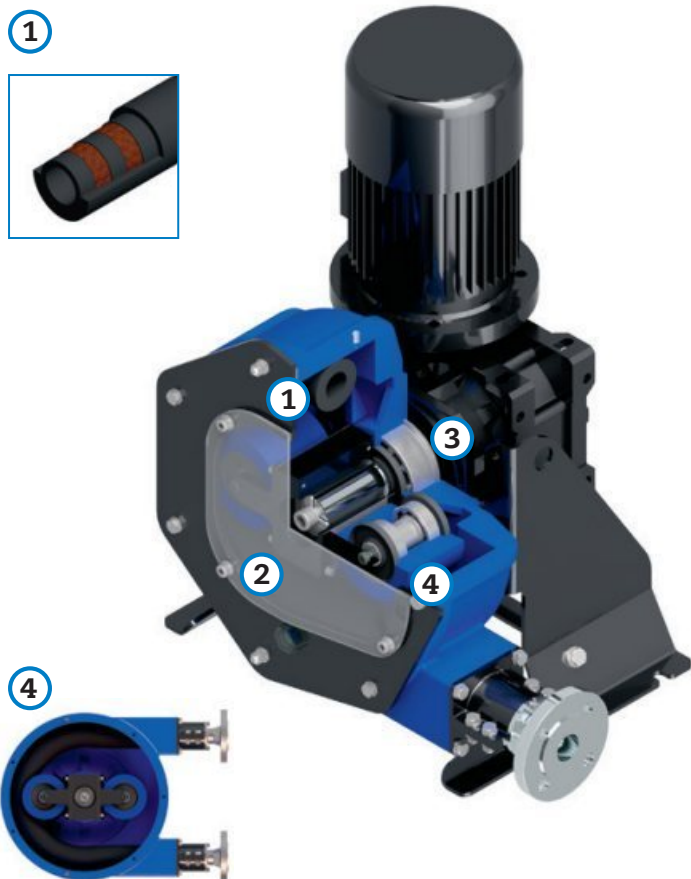


SPECIFICATIONS TECHNIQUES	MODELE I43
Débit Max. (continu)	7000 l/h
Volume	1.69 l/rev
Pression Max.	10 bar
Temperature Max.	80 °C
Diametre Intérieur	43 mm
Materiaux Tube	NR, EPDM, NBR (Food Grade)
Matériaux Connexions	AISI-316, PP, PVDF (PTFE)
Materiaux Corps de pompe	Fonte (peint)
Matériaux Rouleaux	Hard aluminium (Anodisé)



CARACTERISTIQUES PRINCIPALES ET AVANTAGES



1 TUYAU DE DERNIERE TECHNOLOGIE

CONSUMMATION DES TUBES REDUITE-
FACILITE D'INSTALLATION-
OPTIMISATION DES TEMPS D'ARRÊT.

2 FACILITÉ D'ASSEMBLAGE, D'UTILISATION ET DE MAINTENANCE.

ÉCONOMIE SUR LES COÛTS D'ENTRETIEN
ET FACILITÉ DE MONTAGE MOINS DE
TEMPS D'ARRÊT.

3 CONSTRUCTION ROBUSTE POUR DES PRESSIONS JUSQU'A 10 BARS.

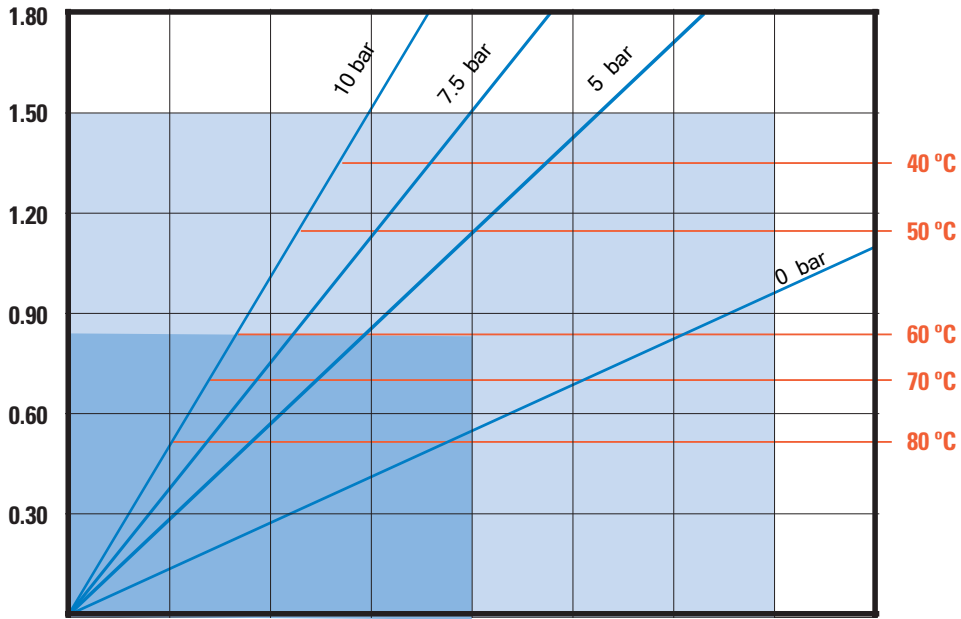
DURÉE DE VIE INÉGALÉE DE LA POMPE ET
EXCELLENTE PERFORMANCE DE L'ÉQUIPEMENT
DANS TOUTES LES CONDITIONS DE
FONCTIONNEMENT

4 TECHNOLOGIE DES ROUES XXL.

ÉCONOMIES D'ÉNERGIE MAJEURES, NOMBRE
PLUS ÉLEVÉ D'HEURES DE TRAVAIL DES TUBES
ET FACILITÉ D'UTILISATION.

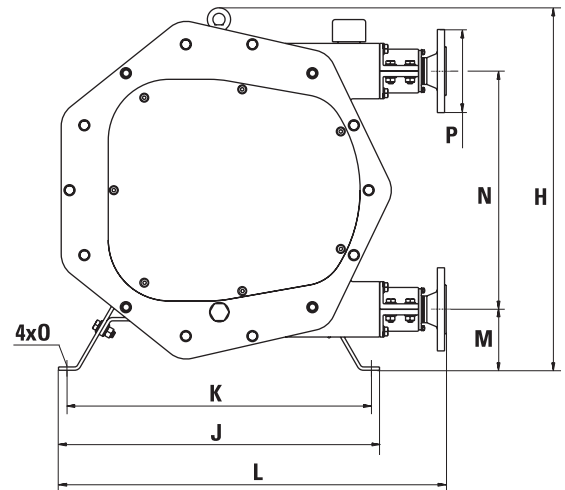
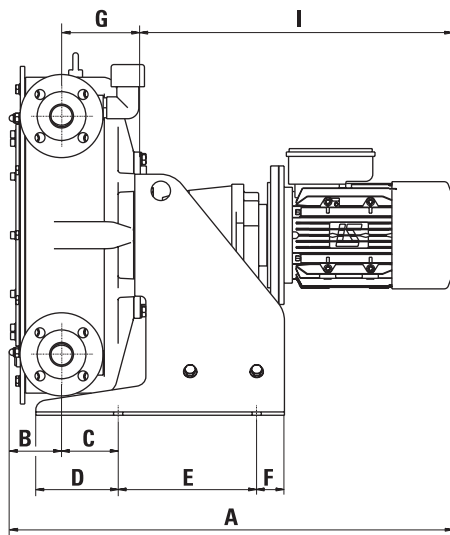
PUISSANCE (KW)

TEMPERATURE PRODUIT (°C)



VITESSE ROTATION (RPM)	10	20	30	40	50	60	70	80
DEBIT (L/H)	1015	2030	3045	4060	5075	6090	7105	8120

PRESSION (BAR)	0 bar	5 bar	7.5 bar	10 bar
COUPLE (Nm)	125	275	355	475



MODELE	A*	B	C	D	E	F	G	H	I*	J	K	L	M	N	O	P
I43	800,6	96,6	102	148,5	250	50	142	655	564	580	550	700	110	430	16	DN-40

*Dimensions peuvent etre modifiées en fonction du moto-réducteur.



IWAKI France sa

9, rue Joly de Bannemville - Parc Fontaine de Jouvence
91460 Marcoussis - Tél. : 01 69 63 33 70 • Fax : 01 64 49 92 73

e-mail : iwaki.france@iwaki.fr

sites web : www.iwaki.fr ou www.pompe-vide-fut.fr et www.pompe-pneumatique.fr