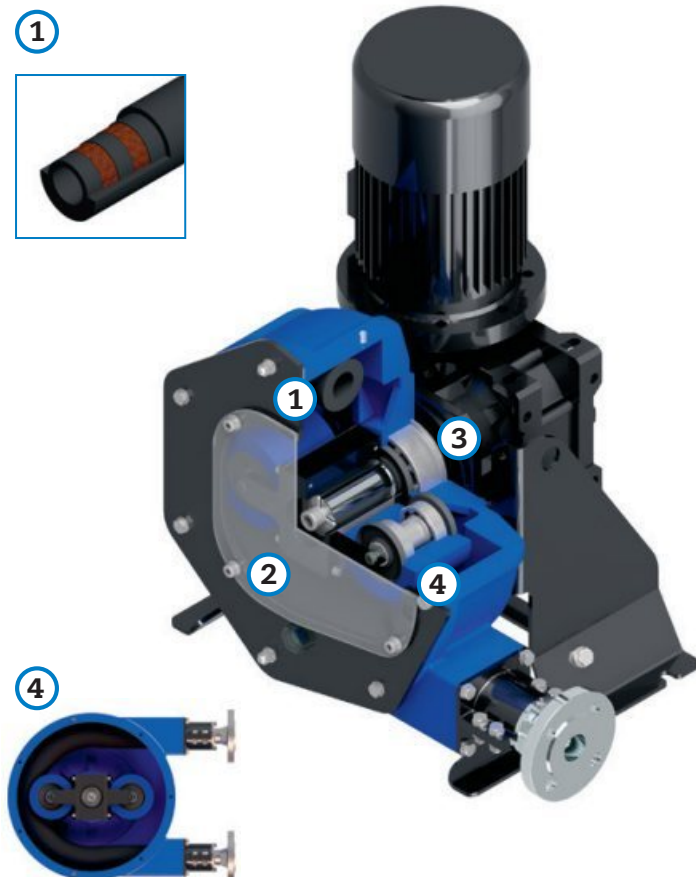


SPECIFICATIONS TECHNIQUES	MODELE I35
Débit Max. (continu)	3600 l/h
Volume	0,89 l/rev
Pression Max.	10 bar
Temperature Max.	80 °C
Diametre Intérieur	35 mm
Matériaux Tube	NR, EPDM, NBR (Food Grade)
Matériaux Connexions	AISI-316, PP, PVDF (PTFE)
Matériaux Corps de pompe	Fonte (peint)
Matériaux Rouleaux	Hard aluminium (Anodisé)



## CARACTERISTIQUES PRINCIPALES ET AVANTAGES



### 1 TUYAU DE DERNIERE TECHNOLOGIE

CONSUMMATION DES TUBES REDUITE-  
FACILITE D'INSTALLATION-  
OPTIMISATION DES TEMPS D'ARRÊT.

### 2 FACILITÉ D'ASSEMBLAGE, D'UTILISATION ET DE MAINTENANCE.

ÉCONOMIE SUR LES COÛTS D'ENTRETIEN  
ET FACILITÉ DE MONTAGE MOINS DE  
TEMPS D'ARRÊT.

### 3 CONSTRUCTION ROBUSTE POUR DES PRESSIONS JUSQU'A 10 BARS.

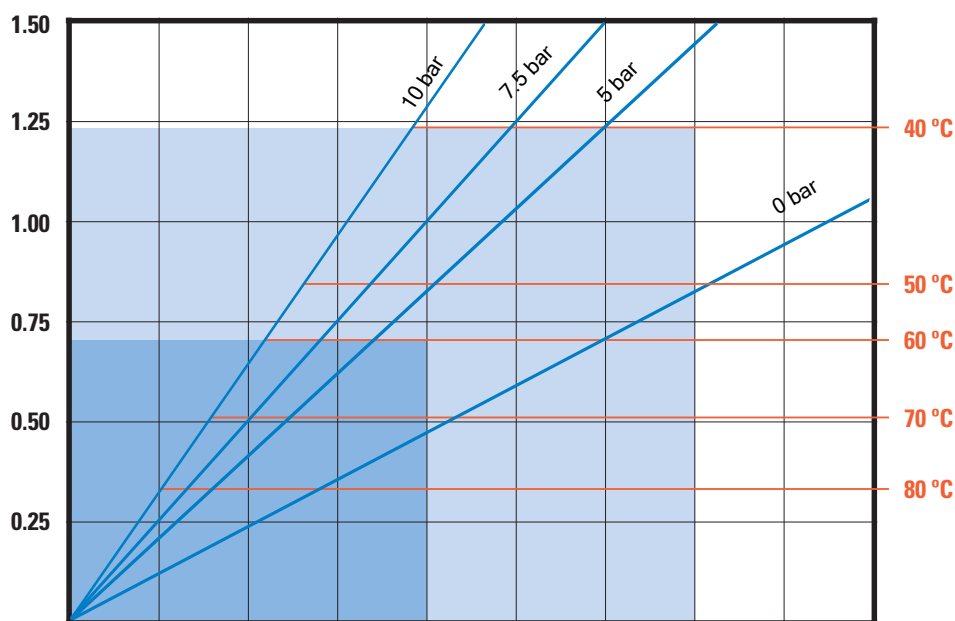
DURÉE DE VIE INÉGALÉE DE LA POMPE ET  
EXCELLENTE PERFORMANCE DE L'ÉQUIPEMENT  
DANS TOUTES LES CONDITIONS DE  
FONCTIONNEMENT

### 4 TECHNOLOGIE DES ROUES XXL.

ÉCONOMIES D'ÉNERGIE MAJEURES, NOMBRE  
PLUS ÉLEVÉ D'HEURES DE TRAVAIL DES TUBES  
ET FACILITÉ D'UTILISATION.

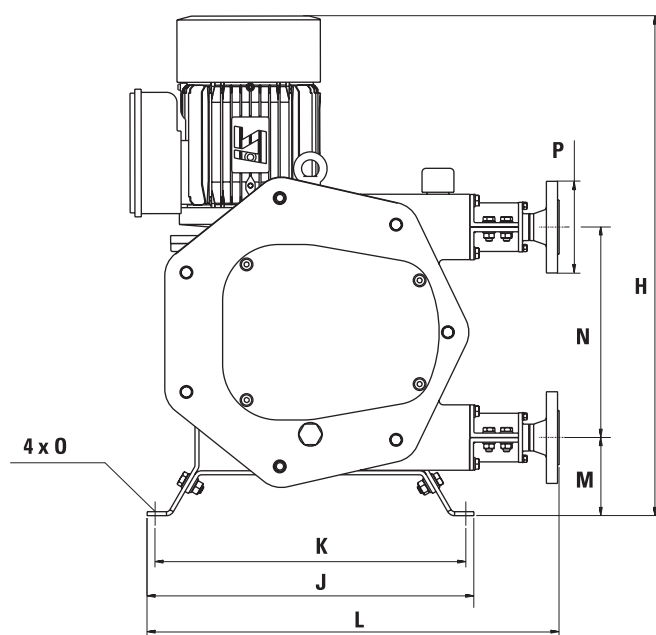
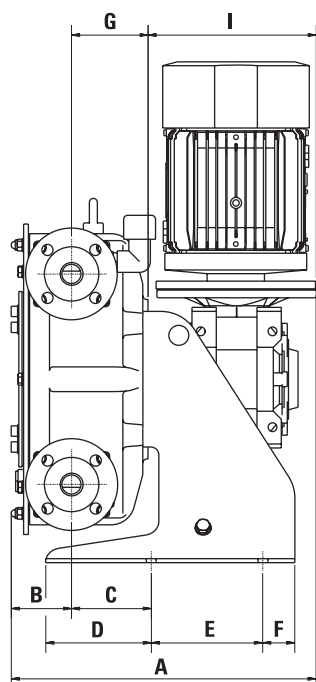
PUISSANCE KW)

TEMPERATURE PRODUIT(°C)



VITESSE ROTATION (RPM)	10	20	30	40	50	60	70	80	90
DEBIT (L/H)	534	1068	1602	2136	2670	3204	3738	4272	4806

<b>PRESSION (BAR)</b>	0 bar	5 bar	7.5 bar	10 bar
<b>COUPLE (Nm)</b>	110	195	235	300



MODELE	A*	B	C	D	E	F	G	H	I*	J	K	L	M	N	O	P
I35	408,6	85,1	134,5	161,8	140	40	112,5	677	211	460	440	583	105	330	12	DN-32

\*Dimensions peuvent etre modifiées en fonction du moto-réducteur.



**IWAKI France sa**

9, rue Joly de Bannerville - Parc Fontaine de Jouvence  
91460 Marcoussis - Tél. : 01 69 63 33 70 • Fax : 01 64 49 92 73

e-mail : iwaki.france@iwaki.fr

sites web : www.iwaki.fr ou www.pompe-vide-fut.fr et www.pompe-pneumatique.fr