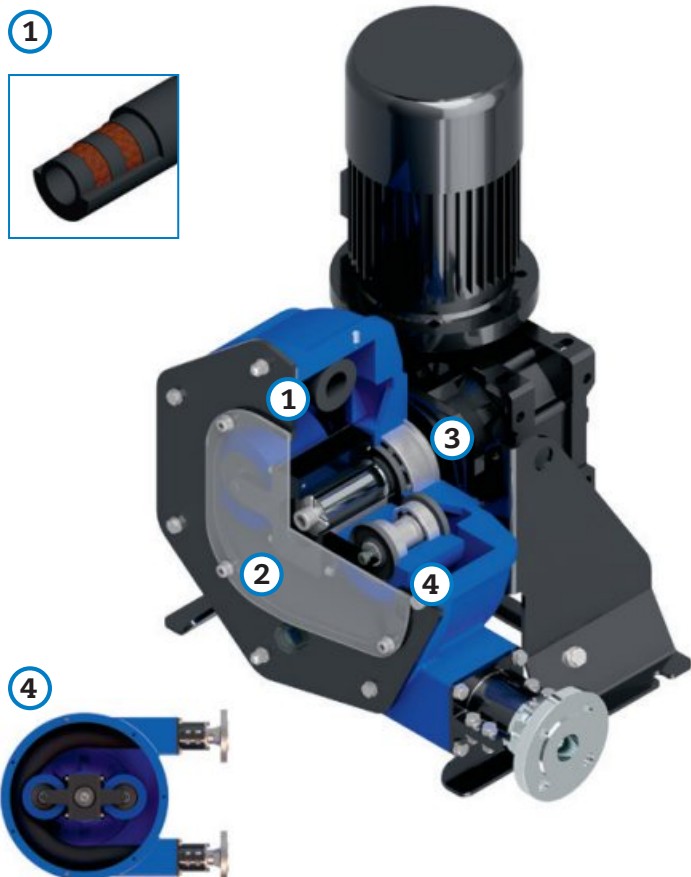


SPECIFICATIONS TECHNIQUES	MODELE I12
Débit Max. (continu)	205 l/h
Volume	0,043 l/rev
Pression Max.	10 bar
Temperature Max.	80 °C
Diametre Intérieur	13 mm.
Materiaux Tube	NR, EPDM, NBR (Food Grade) & Hypalon®
Matériaux Connexions	AISI-316, PP, PVDF (PTFE)
Materiaux Corps de pompe	Aluminium (peint)
Matériaux Rouleaux	Hard aluminium (Anodisé)



CARACTERISTIQUES PRINCIPALES ET AVANTAGES



1 TUYAU DE DERNIERE TECHNOLOGIE

**CONSUMMATION DES TUBES REDUITE-
FACILITE D'INSTALLATION-
OPTIMISATION DES TEMPS D'ARRÊT**

2 FACILITÉ D'ASSEMBLAGE, D'UTILISATION ET DE MAINTENANCE.

**ÉCONOMIE SUR LES COÛTS D'ENTRETIEN ET
FACILITÉ DE MONTAGE
MOINS DE TEMPS D'ARRÊT.**

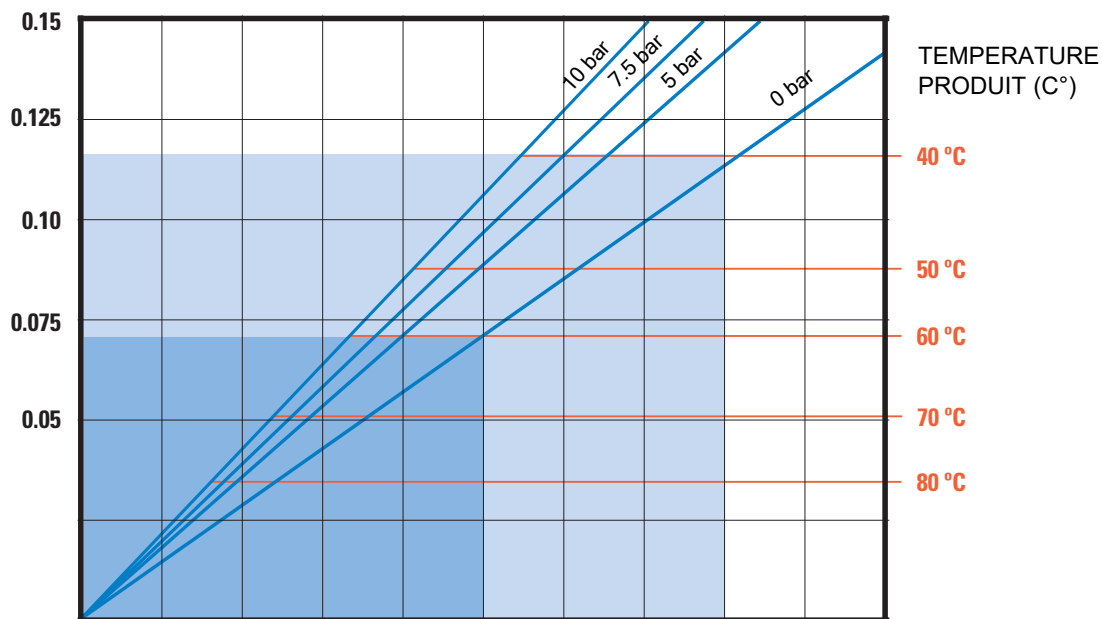
3 CONSTRUCTION ROBUSTE POUR DES PRESSIONS JUSQU'A 10 BARS.

**DURÉE DE VIE INÉGALÉE DE LA POMPE ET
EXCELLENTE PERFORMANCE DE L'ÉQUIPEMENT
DANS TOUTES LES CONDITIONS DE
FONCTIONNEMENT.**

4 TECHNOLOGIE DES ROUES XXL.

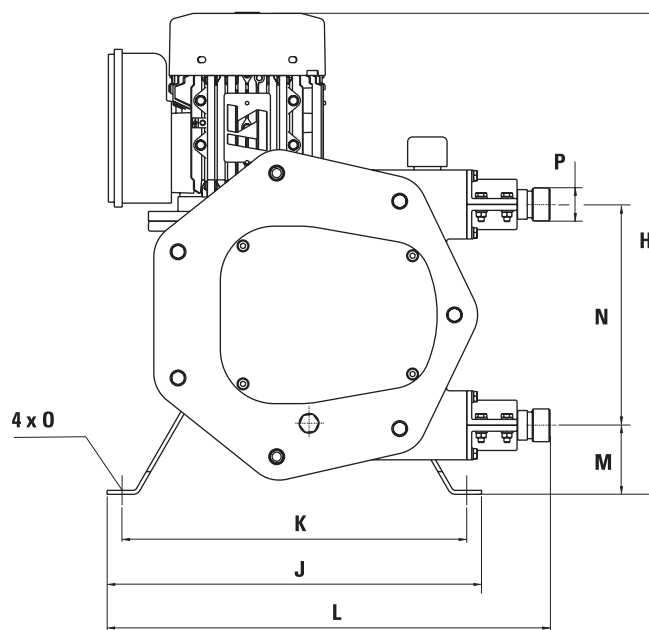
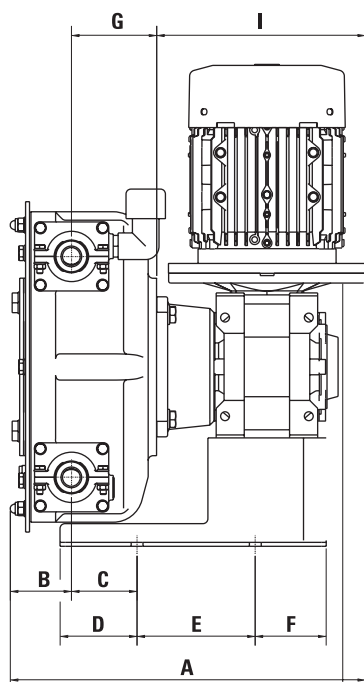
**ÉCONOMIES D'ÉNERGIE MAJEURES, NOMBRE
PLUS ÉLEVÉ D'HEURES DE TRAVAIL DES TUBES
ET FACILITÉ D'UTILISATION.**

PUISSANCE (KW)



Vitesse rotation (RPM)	10	20	30	40	50	60	70	80	90	100
Débit (L/H)	26	52	77	103	129	155	181	206	232	258

PRESSION (Bar)	0 bar	5 bar	7.5 bar	10 bar
COUPLE (Nm)	14	17	19	22



MODELE	A*	B	C	D	E	F	G	H	I*	J	K	L	M	N	O	P
I12	240,3	47,5	50	54,3	80	32,8	55,8	367	137	265	235	305	62	116	12	BSP 3/8"

*Dimensions peuvent être modifiées en fonction du moto-réducteur.



IWAKI France sa

9, rue Joly de Banneville - Parc Fontaine de Jouvence
91460 Marcoussis - Tél. : 01 69 63 33 70 • Fax : 01 64 49 92 73

e-mail : iwaki.france@iwaki.fr

sites web : www.iwaki.fr ou www.pompe-vide-fut.fr et www.pompe-pneumatique.fr