

Pompes pneumatiques à double membrane



TC-X152 / 1/2"



Les pompes TC-X152 sont conçues pour fournir des débits importants, une excellente résistance chimique, améliorer la prévention des risques de fuite, être fiables.

Elles offrent aussi une faible consommation d'air et peuvent pomper des particules. Distributeur doté du nouveau ressort de rappel Looped C™ (Brevet en instance).

Débit Max : 60 l/min

Pression Max: 7 bar

Matériaux : Inox, Aluminium, Polypropylène Pure et PVDF (Kynar®)

Distributeur : Ressort Looped C™

Certification: CE, ATEX (selon modèles), FDA (Modèle Inox)

SPECIFICATIONS					
Codification*	A"X"	S"X"	P"X"-PP	V"X"	DT
Débit Max	60 l/min		56 l/min		
Pression d'air Max	7 bar				
Consommation d'air Max	900 l/min				
Gamme de Pression d'air ¹	2-7 bar				
Volume de liquide par cycle	85 ml				
Connexion Asp x Ref	Taraudée Rc 1/2"				
Poids	4.1 kg	6.7 kg	3.1 kg	4.2 kg	3.8 kg

*Voir Graphique et nomenclature en dernière page pour les matériaux

Note 1: Une pression d'air de 2 bar ou plus est recommandée. Si la pression est inférieure à 2 bar, la pompe risque de ne pas fonctionner correctement.

Température Liquide : P"X", V"X" 0-60°C A"X", S"X" 0-70°C CR, NBR (Membrane) 0-70°C TPO, PTFE (Membrane) 0-100°C

Température ambiante : 0-70°C

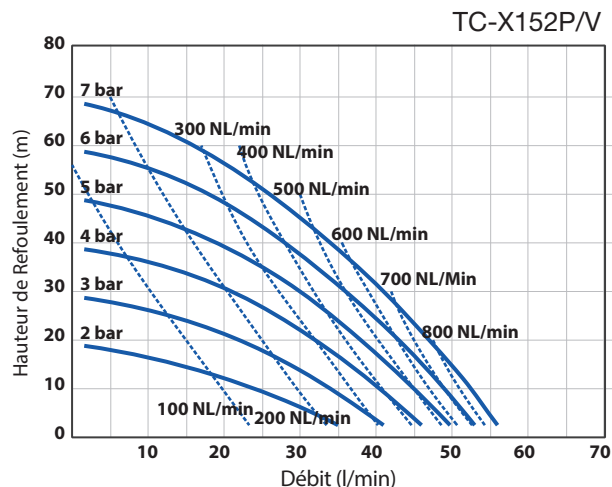
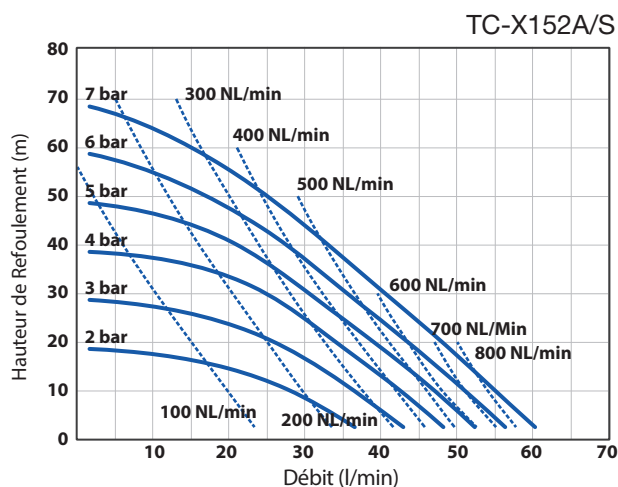
Particules : A"X", S"X" - 1mm P"X", V"X", DT - Pas recommandé

Viscosité : ~500 cps (0.5 Pa.s)

COURBES DE PERFORMANCE

— Liquide
- - - Air

Conditions:
Aspiration : 10 cm
Température ambiante : 18°C
Liquide : 17-20°C



Pompes pneumatiques à double membrane

IWAKI AIR

TC-X152 / 1/2"

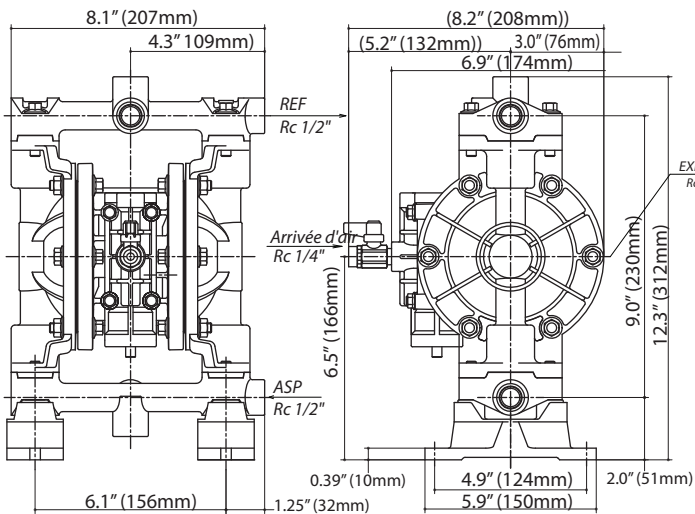
MATERIAUX

Pièces	AC	AN	AT	AH	AS	SC	SN	ST	SH	SS	PC	PN	PT	PH	PS	VT	VS	DT
Partie Mouillée	ADC12					SCS14					PP					PVDF	POM	
Membranes	CR	NBR	PTFE	TPEE	TPO	CR	NBR	PTFE	TPEE	TPO	CR	NBR	PTFE	TPEE	TPO	PTFE	TPO	PTFE
Clapets	CR	NBE	PTFE	NBR	EPDM	CR	NBR	PTFE	NBR	EPDM	PTFE					PTFE	PTFE	
Siège de Clapet	A5056					SS316					PP					PVDF	POM	
Center Disk	A5056					SS316					PP (SS303*)					PVDF (SS303*)	POM (SS303*)	

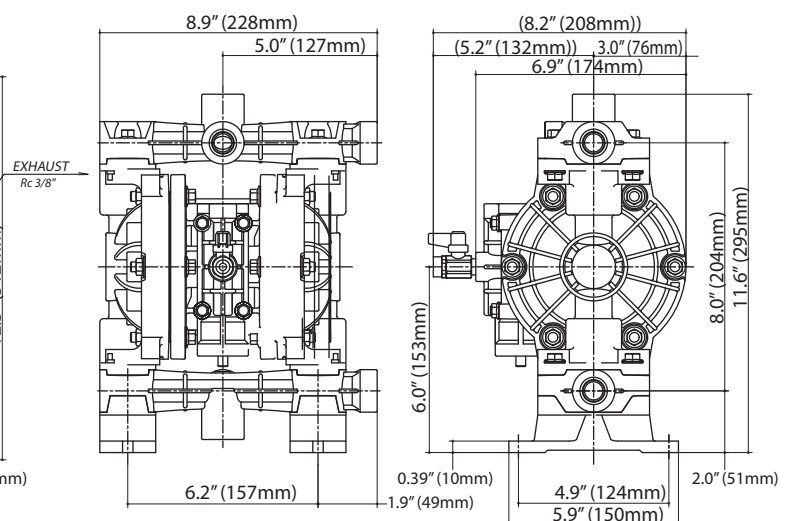
ADC12 Aluminum Alloy
 A5056 Aluminum
 CR Chloroprene Rubber (Neoprene™)
 NBR Nitrile Rubber (Buna®)
 SCS14 Cast Stainless Steel
 SS316 Stainless Steel Grade 316
 PP Pure Polypropylene
 PTFE Polytetrafluoroethylene (Teflon®)
 PVDF Polyvinylidene Fluoride (Kynar®)
 TPEE Thermoplastic Polyester Elastomer (Hytrel™)
 TPO Thermoplastic PolyOlefin (Santoprene®)
 POM Polyoxymethylene (Acetal®)
 *SS303 Stainless Steel grade 303 (insert material)

DIMENSIONS

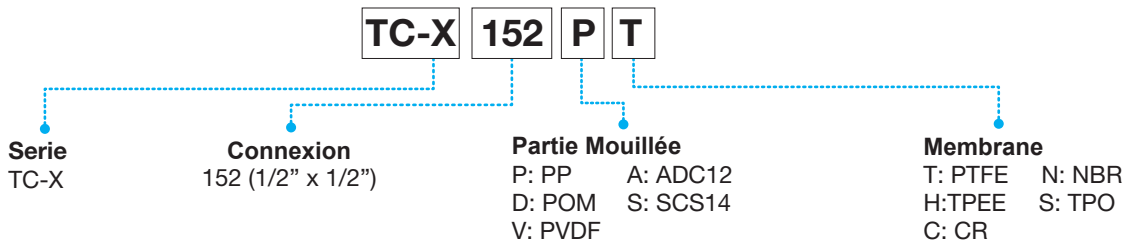
TC-X152A, S



TC-X152P, V, DT



NOMENCLATURE



www.iwaki.fr

IALT00326.A1