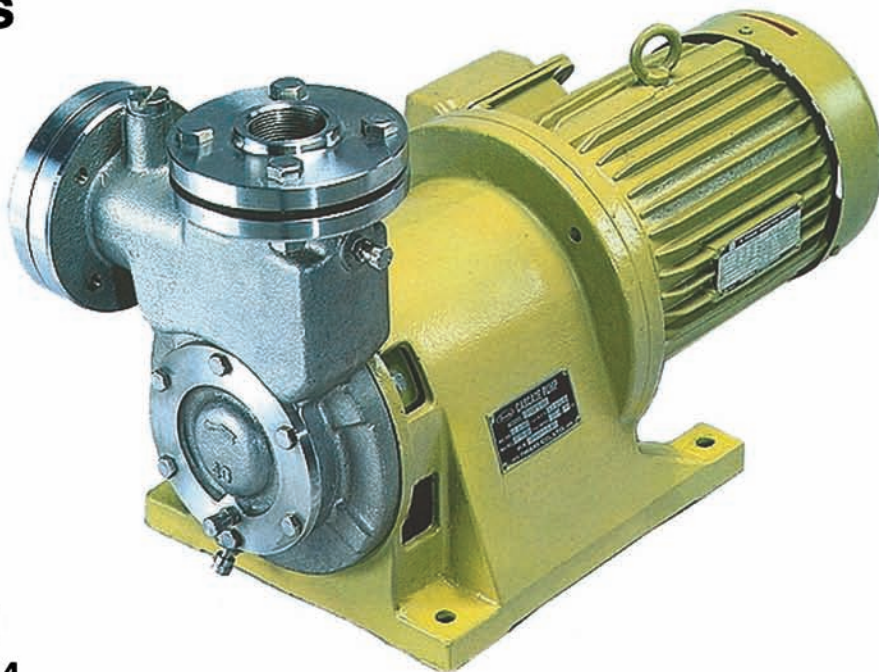


IWAKI série MDK

Pompes centrifuges à entraînement magnétique Auto-amorçantes



Mono étage à canal latéral
Réalisation inox 316 ou 304

- **Auto-amorçante**
- **Étanchéité absolue**
- **Débit sans pulsation**
- **Résistance à la corrosion**
- **Pompage de mélanges liquide plus gaz**
- **Possibilité de débits faibles à des hauteurs élevées**
- **Pompage de liquides proches de leurs points d'ébullition**

Les pompes auto-amorçantes de la série MDK, de conception unique, combinent mouvements centrifuges et cisaillement pour atteindre des pressions de refoulement élevées.

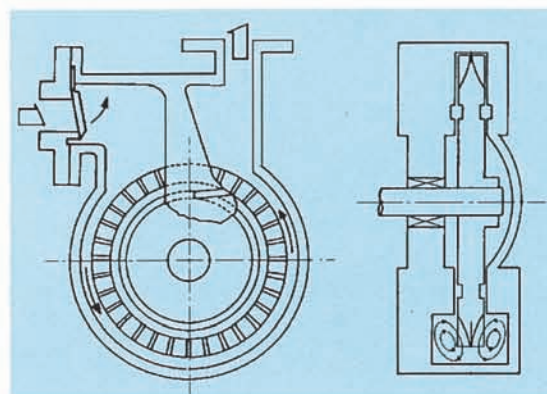
Les liquides pompés peuvent être proches de leurs points d'ébullition ou contenir des gaz dissous sans risque de désamorçage. Le débit obtenu est sans pulsation.

L'impulseur auto-équilibré évite les poussées axiales.

L'entraînement magnétique garantit une étanchéité parfaite et l'absence de contamination du produit véhiculé.

L'excellente résistance chimique est déterminée par les matériaux au contact du produit : aciers inoxydables, PTFE et carbone.

Le clapet de retenue incorporé et la forme du corps, qui conserve en permanence du liquide, permettent des démarrages sans réamorçage.



Applications

Installations de dépotage par le haut des conteneurs, circulation ou transfert de liquides corrosifs ou contenant des gaz dissous.

Besoin de débit faible et pression de refoulement élevée, particulièrement lorsque le risque de désamorçage ou de cavitation existe.

Pompage des liquides dangereux ou sensibles qui demandent l'étanchéité complète que procure l'entraînement magnétique.

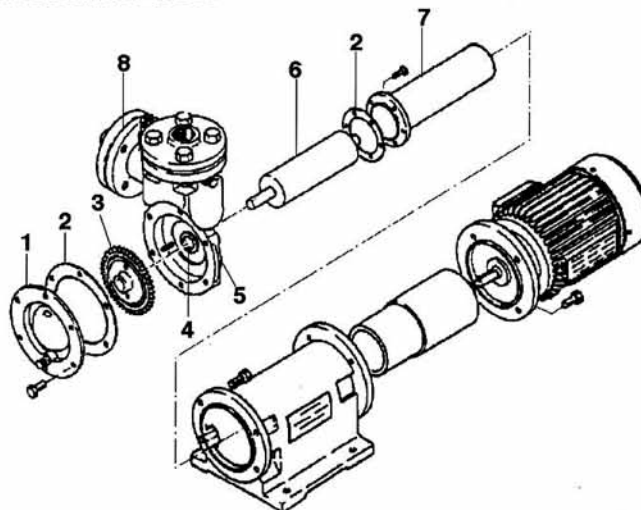
Agro-alimentaire : Installations de nettoyage en place, soude caustique, acide nitrique, désinfectants et bactéricides. Transferts et applications des saumures etc...

Industrie : Distribution d'eau oxygénée (hydrogène peroxyde), solvants divers, alcools et distillats pétroliers, encres etc...

Chimie : Acides organiques, solvants chlorés alcalis, soutirage et reprise des distillats, traitement de l'uranium etc...

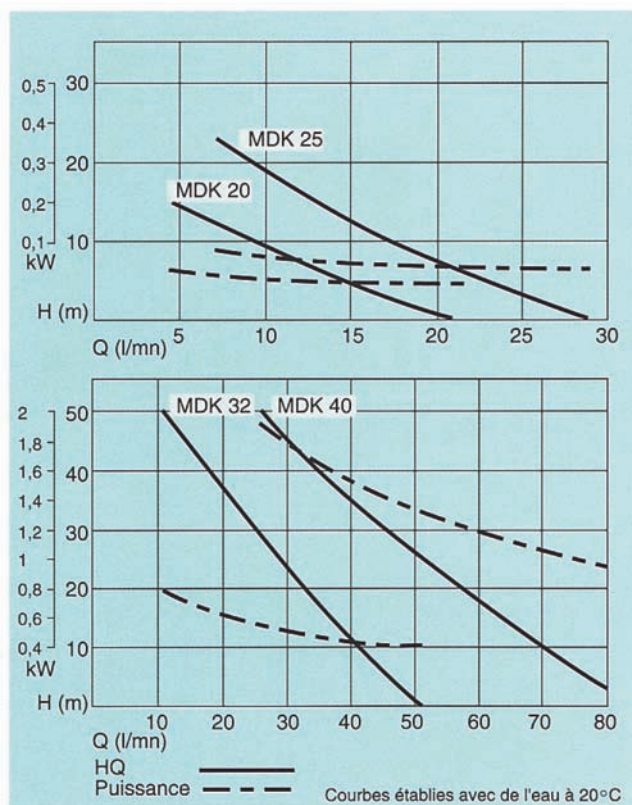
Sans garniture mécanique ni presse étoupe, les pompes IWAKI de la série MDK sont plus sûres.

Construction

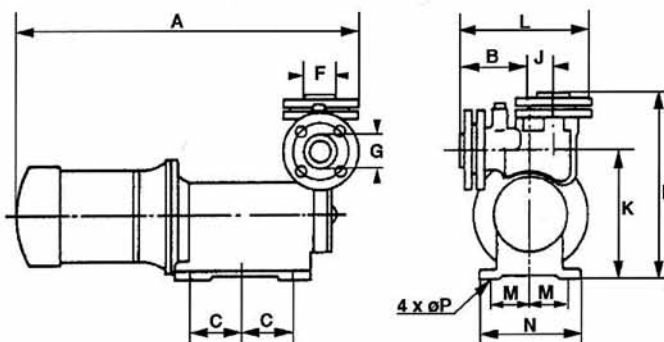


Rep.	Pièce	Matière S6	Matière S4
1	Flasque Avant	AISI 316	AISI 304
2	Joint	PTFE	PTFE
3	Impulseur	AISI 316	AISI 304
4	Palier	Carbone/PTFE	Carbone/PTFE
5	Corps de pompe	AISI 316	AISI 304
6	Capsule magnétique	AISI 316	AISI 304
7	Corps arrière	AISI 316	AISI 304
8	Clapet de retenue	PTFE	Néoprène/PTFE

Courbes de performances



Dimensions



Modèle	A*	B	C	F	G	H	J	K	L	M	N	P	Poids*
MDK-20	415	121	40	20	20	260	20	185	201	75	180	11,5	20 kg
MDK-25	495	129	70	25	25	267	27	190	222	75	180	11,5	28 "
MDK-32	560	126	87,5	32	32	317	40	220	234	75	180	11,5	40 "
MDK-40	610	146	87,5	40	40	362	45	265	271	115	270	13	65 "

* Peut varier en fonction du moteur utilisé

Motorisation

Modèle	kW	Vitesse (t/mn)
MDK-20	0,25	1450
MDK-25	0,37	1450
MDK-32	1,5	2900
MDK-40	3	2900



IWAKI France sa

9, rue Joly de Bammerville - Parc Fontaine de Jouvence
 91460 Marcoussis - Tél. : 01 69 63 33 70 • Fax : 01 64 49 92 73
 e-mail : iwaki.france@iwaki.fr - site web : www.iwaki.fr